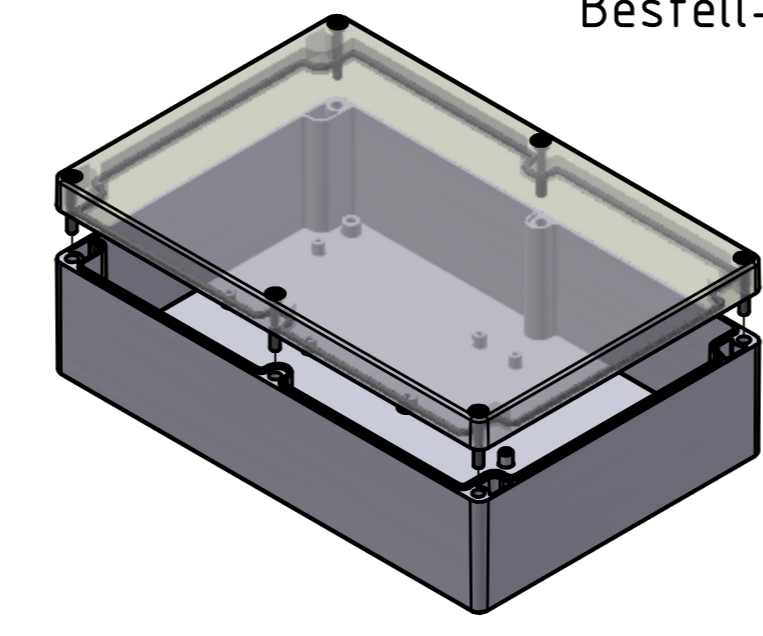


Bestell-Nr.: 0302107030



\* = Durch Formkonizität bedingte Verjüngung  
 Dimensions may deviate at the bottom due to conical form (mold deforming)

	(Zul.Abw.) ISO 2768 - K DIN 16742 - TG4	(Oberfläche) DIN-A2	Maßstab: 1:1 (1:3)	Gewicht: -
			Werkstoff: Polycarbonat	
Benennung: <b>MBM 241670-K</b>			Zeichnungsnummer: 0302107030-MBM_241670-K - Index 01	
MULTI-BOX GmbH Wallücker Bahndamm 7 D-32278 Kirchlegern www.multi-box.com			Blatt 1 von 1 Br. 1	
1	Maßangabe korrigiert	01.12.25	ARo	
Zust.	Änderung	Datum	Name	(Urspr.)