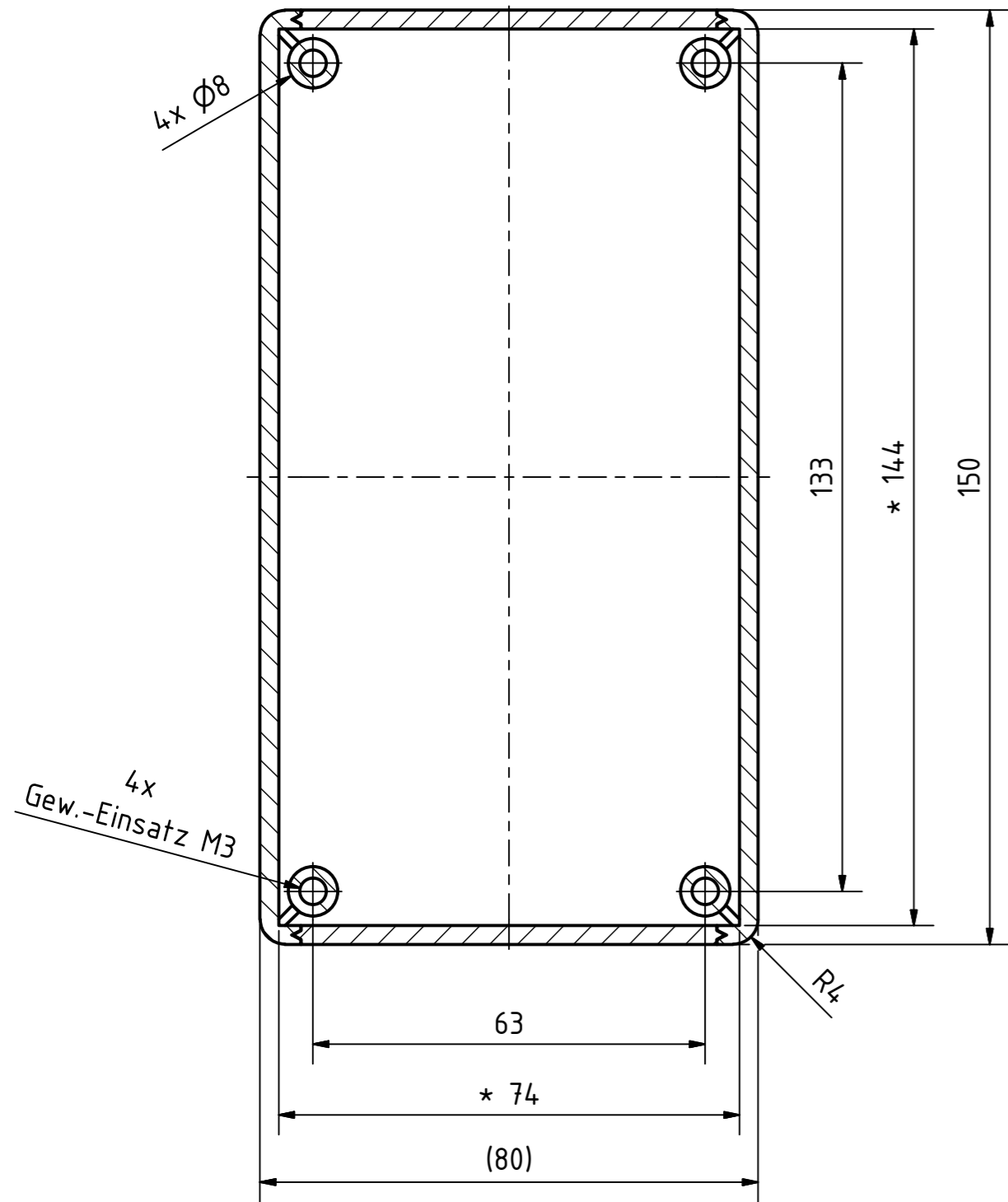
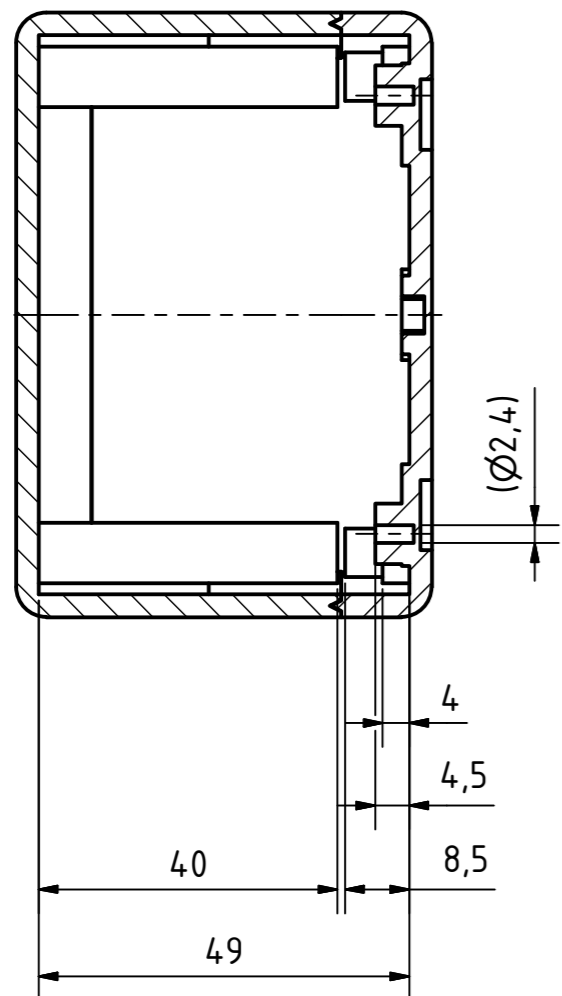


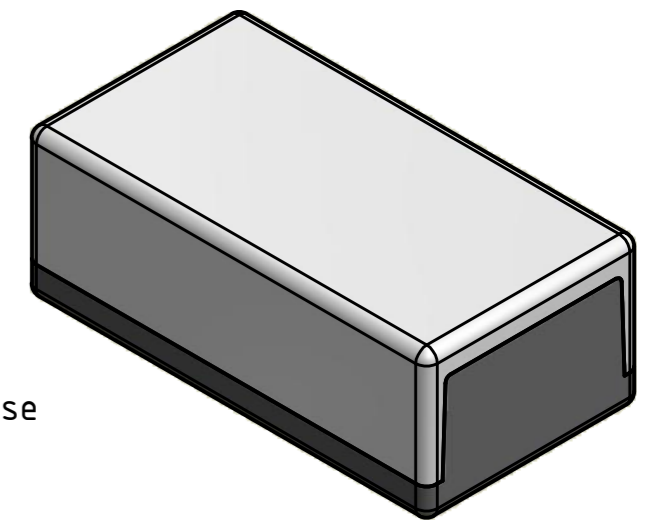
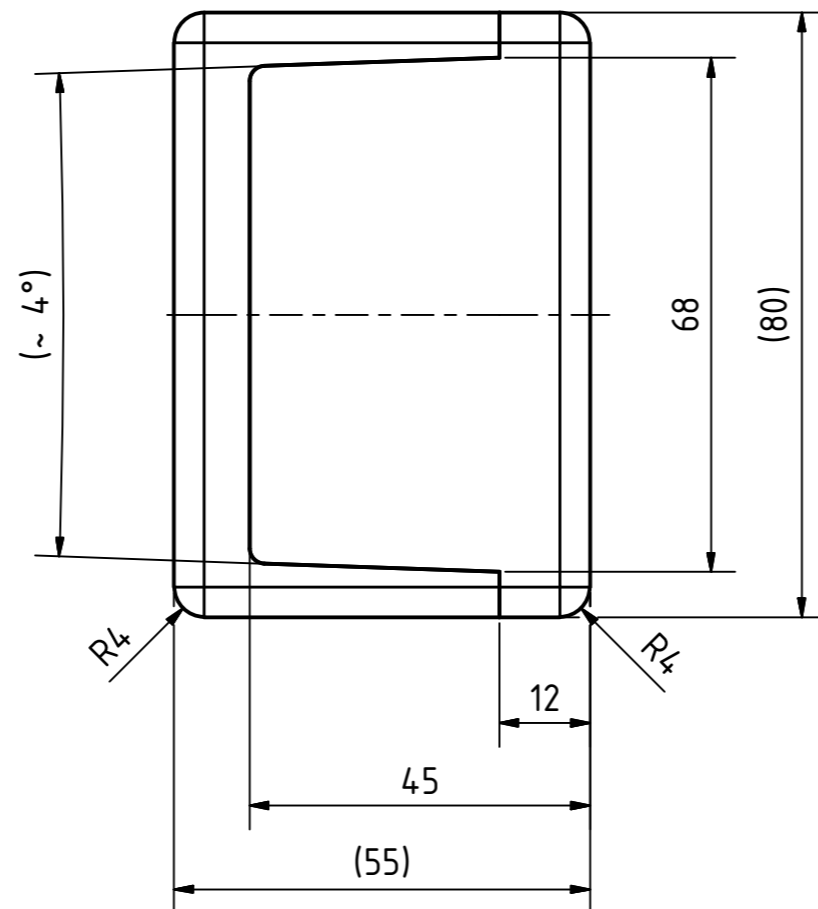
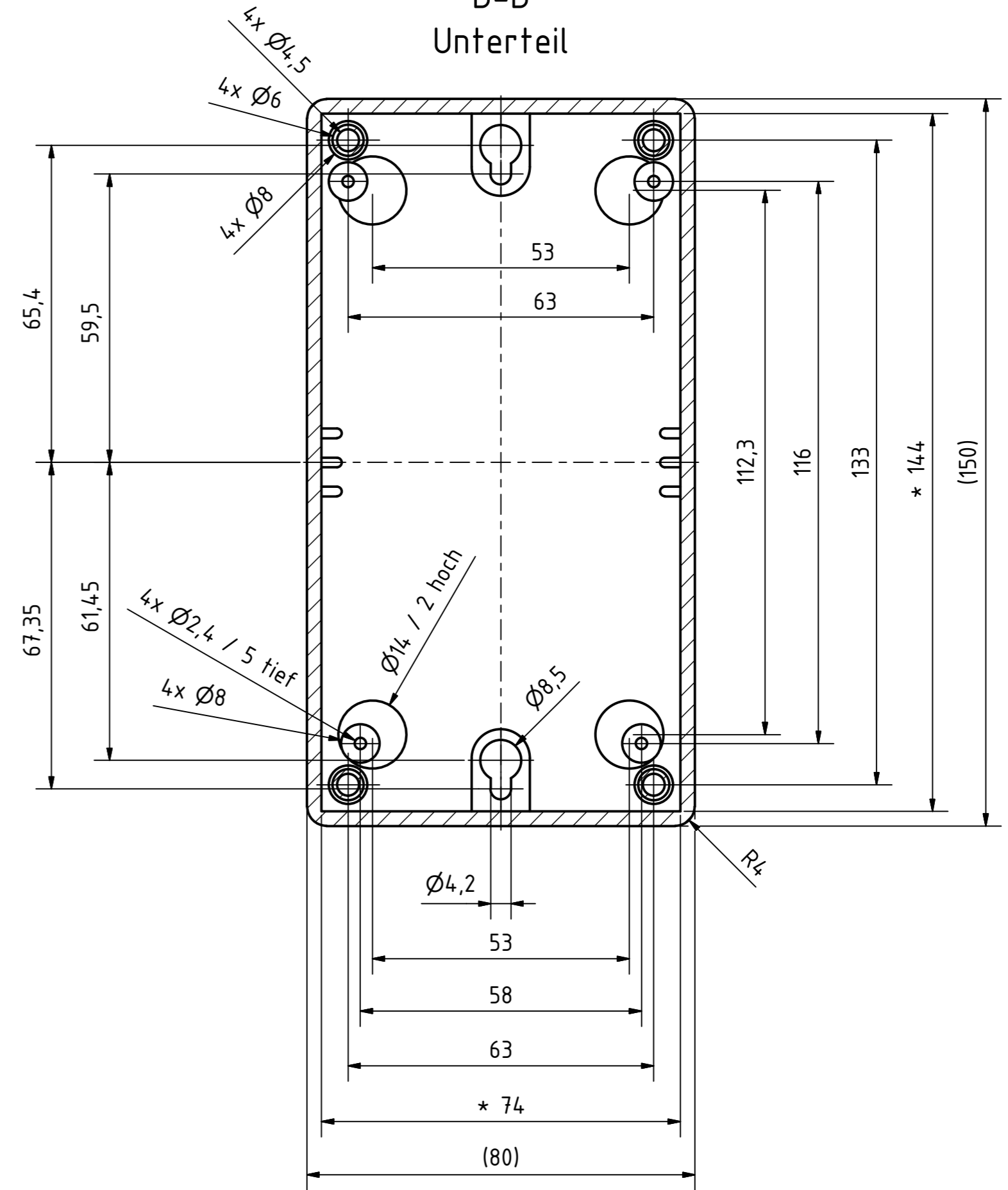
A-A
Oberteil



C-C



B-B
Unterteil



* = Bedingt durch Formkonizität, können diese Maße geringfügig abweichen.
Alle unbemaßten Kanten gebrochen.
Nicht bemaßte Radien R2.

	(Zul.Abw.) ISO 2768 - K DIN 16742 - TG4	(Oberfläche) DIN-A2	Maßstab: 1:1	Gewicht: -
			Werkstoff: Polystyrol	
Benennung:			MBPO 158055	
Zeichnungsnummer:			0501100700-MBPO_158055	
(Ers. f.):			(Ers. d.):	
(Zust. Änderung Datum Name (Urspr.))			Blatt 1 Bl. 1	