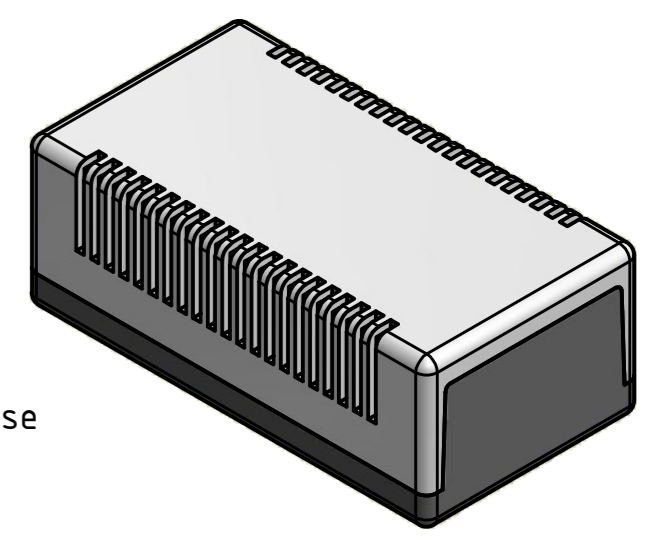


A-A
Oberteil

B-B
Unterteil

C-C

* = Bedingt durch Formkonizität, können diese Maße geringfügig abweichen.
 Alle unbemaßten Kanten gebrochen.
 Nicht bemaßte Radien R2.



MULTI-BOX THE BOX COMPANY	(Zul.Abw.) ISO 2768 - K DIN 16742 - TG4	(Oberfläche)	Maßstab: 1:1	Gewicht: -								
	DIN-A2		Werkstoff: Polystyrol									
<table border="1"> <thead> <tr> <th>Datum</th> <th>Name</th> </tr> </thead> <tbody> <tr> <td>Bearb. 26.01.2016</td> <td>R.Rentz</td> </tr> <tr> <td>Gepr. 26.01.2016</td> <td>S.Grimm</td> </tr> <tr> <td>Norm</td> <td></td> </tr> </tbody> </table>			Datum	Name	Bearb. 26.01.2016	R.Rentz	Gepr. 26.01.2016	S.Grimm	Norm		Benennung:	
Datum	Name											
Bearb. 26.01.2016	R.Rentz											
Gepr. 26.01.2016	S.Grimm											
Norm												
MULTI-BOX GmbH Walltücker Bahndamm 7 D-32278 Kirch Lengern www.multi-box.com			MBPO 158055 LÜ So									
Zeichnungsnummer: 0501102200-MBPO_158055 Lü So			Blatt 1 Bl. 1									
Zust.	Änderung	Datum	Name (Urspr.)	(Ers. f.)								
				(Ers. d.)								