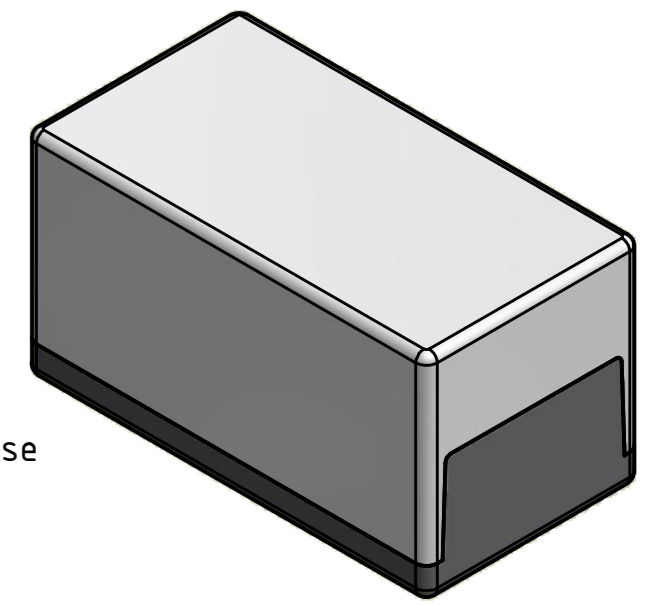
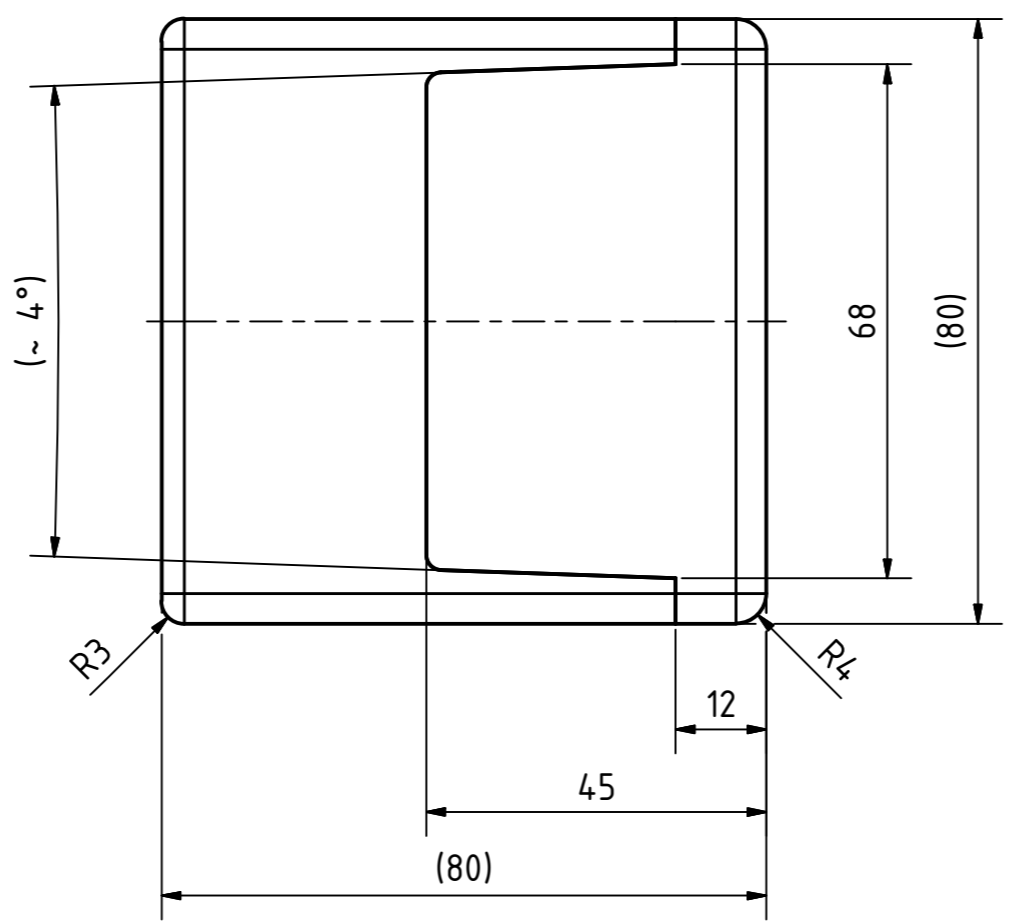
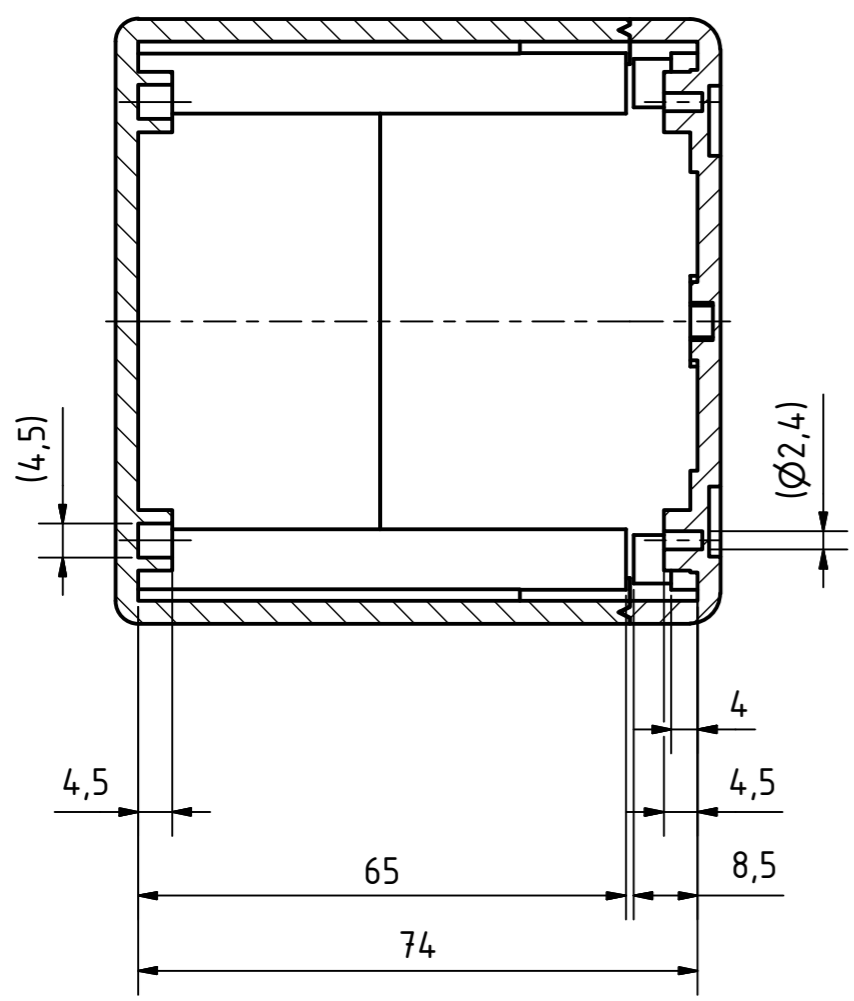


C-C



* = Bedingt durch Formkonizität, können diese Maße geringfügig abweichen.
Alle unbemaßten Kanten gebrochen.
Nicht bemaßte Radien R2.

MULTI-BOX THE BOX COMPANY	(Zul.Abw.) ISO 2768 - K DIN 16742 - TG4	(Oberfläche)	Maßstab: 1:1	Gewicht: -
	DIN-A2		Werkstoff: Polystyrol	
	Datum	Name	Benennung:	
	Bearb.	26.01.2016	R.Rentz	
	Gepr.	26.01.2016	S.Grimm	
	Norm		MBPO 158080	
MULTI-BOX GmbH Walltücker Bahndamm 7 D-32278 Kirch Lengern www.multi-box.com			Zeichnungsnummer: 0501100800-MBPO_158080	
Zust.	Änderung	Datum	Name (Urspr.)	(Ers. f.):
				(Ers. d.):
			Blatt 1	
			Bl. 1	