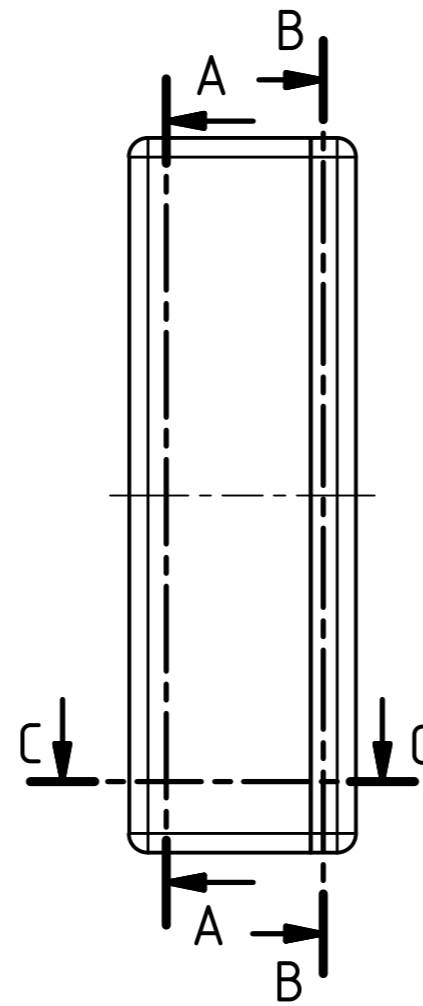
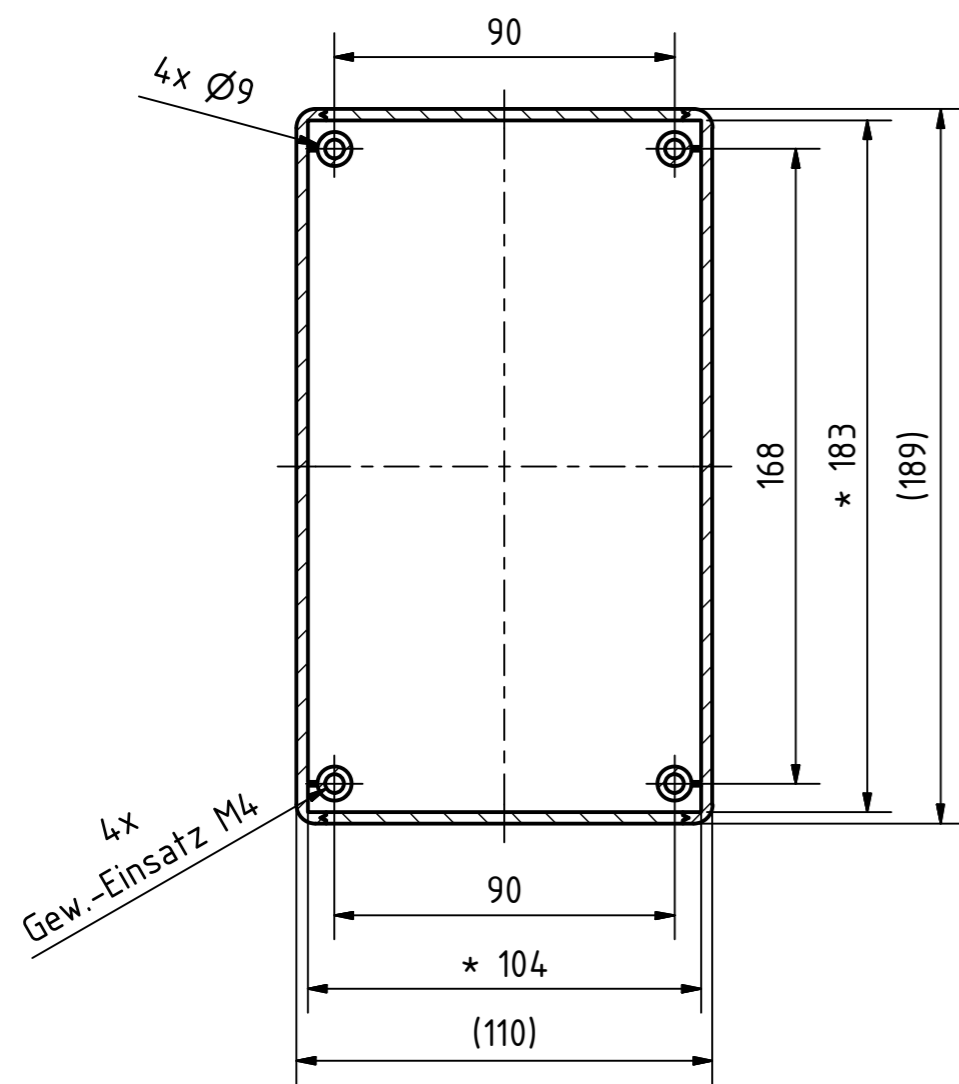
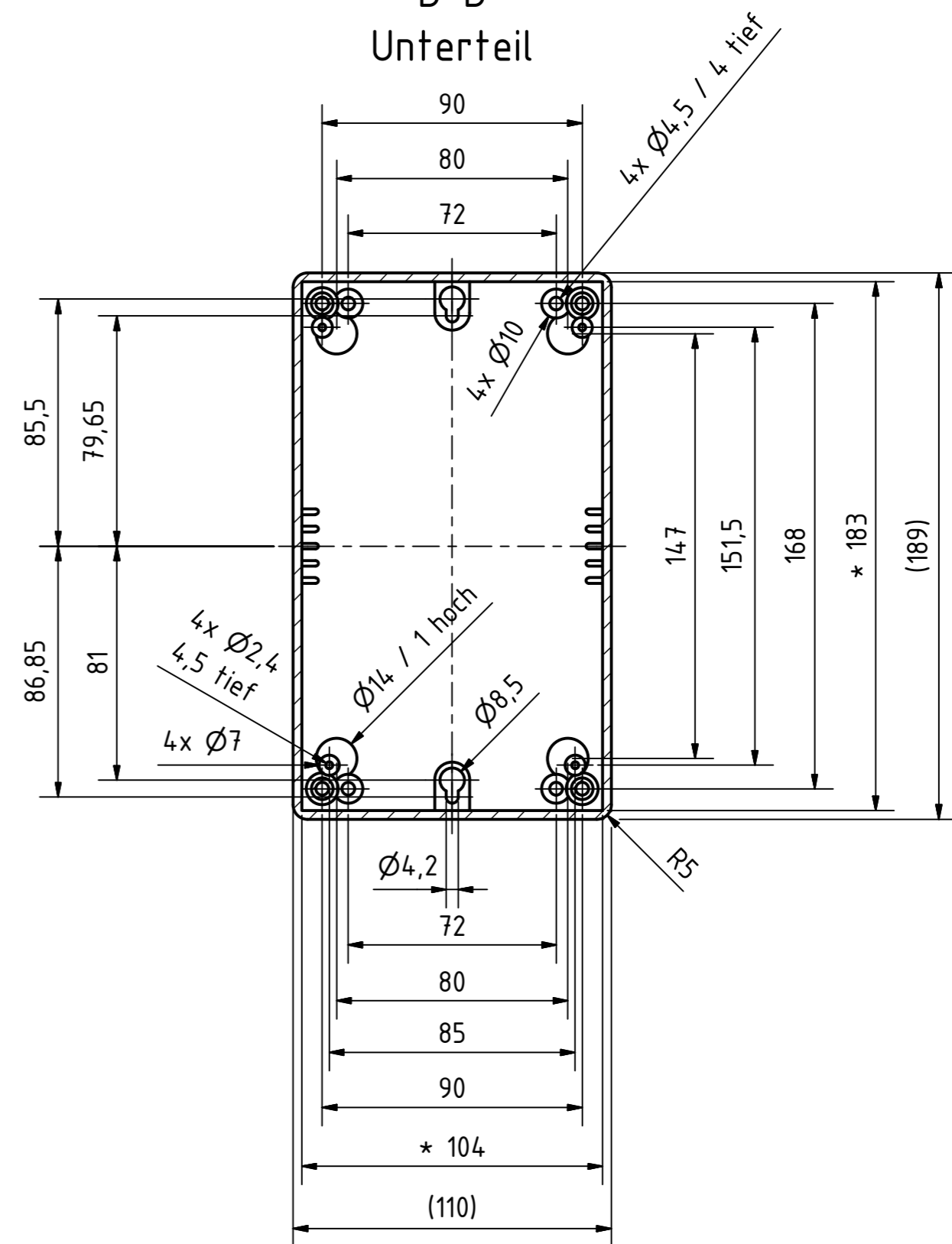


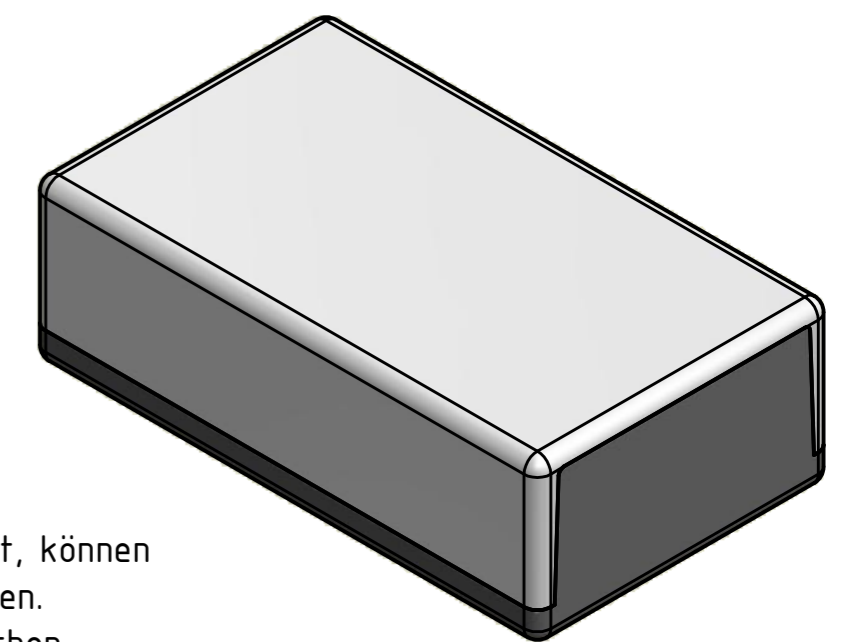
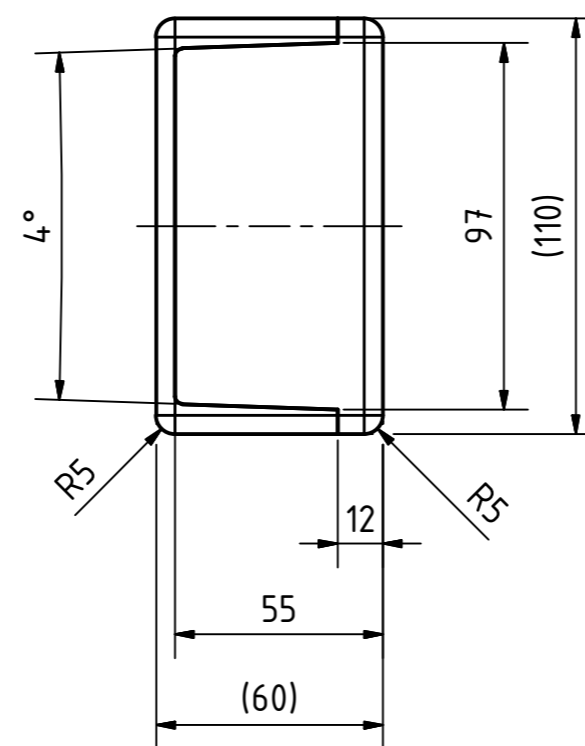
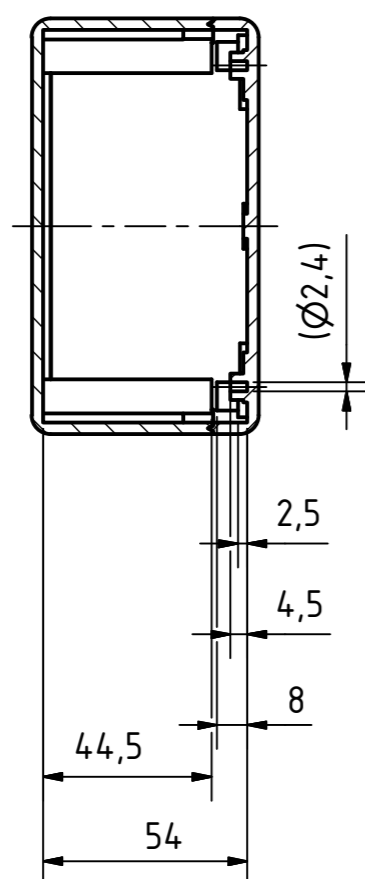
A-A
Oberteil



B-B
Unterteil



C-C



* = Bedingt durch Formkonizität, können diese Maße geringfügig abweichen.
Alle unbemaßten Kanten gebrochen.
Nicht bemaßte Radien R2.

	(Zul.Abw.) ISO 2768 - K DIN 16742 - TG4	(Oberfläche) DIN-A2	Maßstab: 1:1	Gewicht: -
			Werkstoff: Polystyrol	
Benennung: MBPO 181160			Zeichnungsnummer: 0501100100-MBPO_181160	
MULTI-BOX GmbH Waltücker Bahndamm 7 D-32278 Kirchenger www.multi-box.com			Blatt 1 Bl. 1	
Zust.	Änderung	Datum	Name (Urspr.)	(Ers. f.)