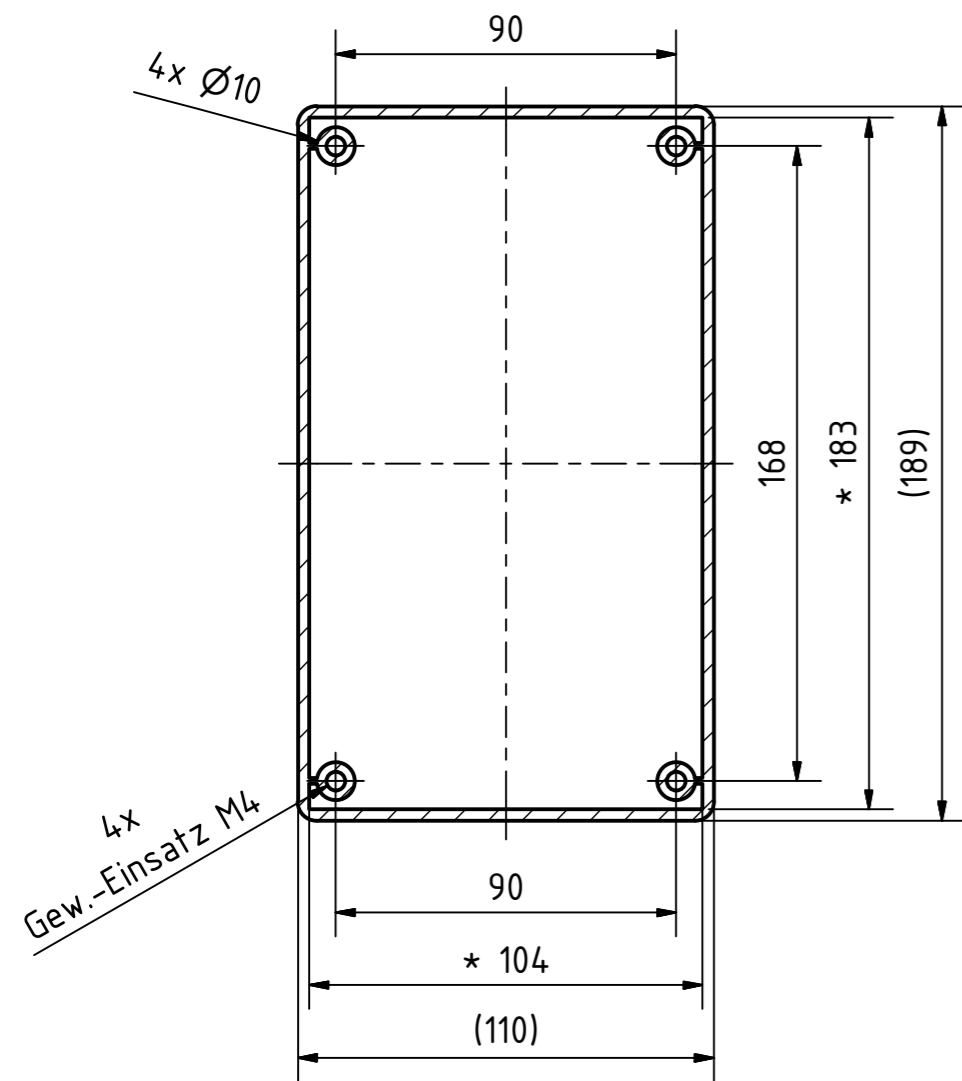
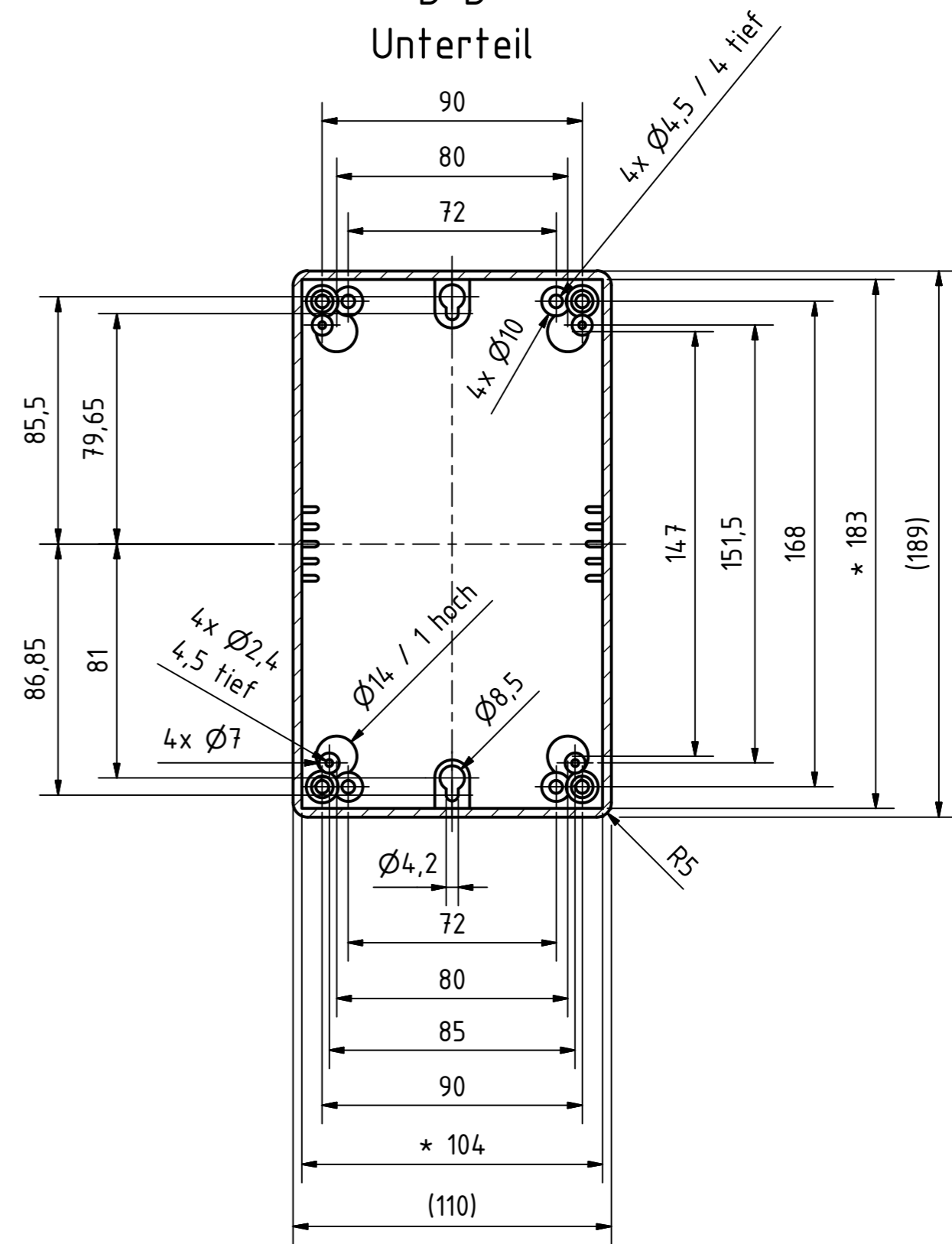


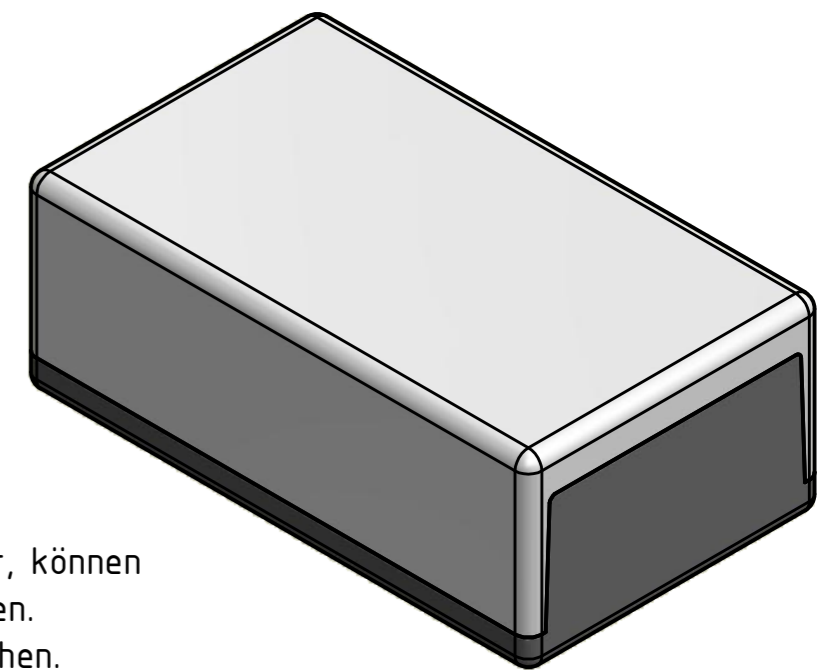
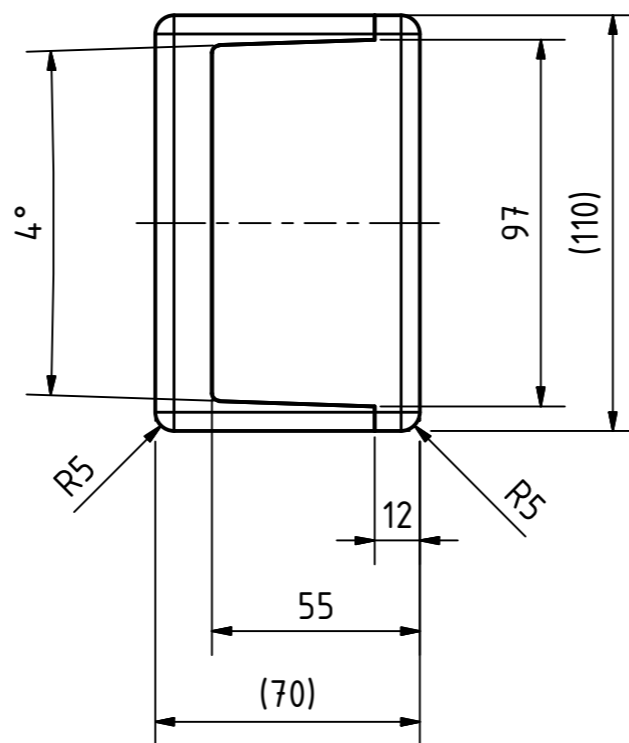
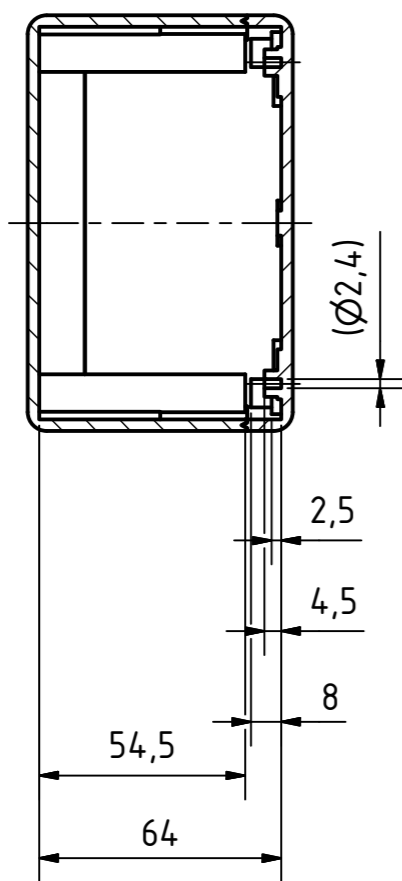
A-A
Oberteil



B-B
Unterteil



C-C



* = Bedingt durch Formkonizität, können diese Maße geringfügig abweichen.
Alle unbemaßten Kanten gebrochen.
Nicht bemaßte Radien R2.

MULTI-BOX THE BOX COMPANY	(Zul.Abw.) ISO 2768 - K DIN 16742 - TG4	(Oberfläche)	Maßstab: 1:1	Gewicht: -
	DIN-A2		Werkstoff: Polystyrol	
	Datum	Name	Benennung:	
	Bearb. 25.01.2016	R.Rentz	MBPO 181170	
	Gepr. 25.01.2016	S.Grimm		
	Norm		Zeichnungsnummer:	
			0501101100-MBPO_181170	
			(Ers. f.):	(Ers. d.):
Zust.	Änderung	Datum	Name (Urspr.)	Blatt 1 Bl. 1