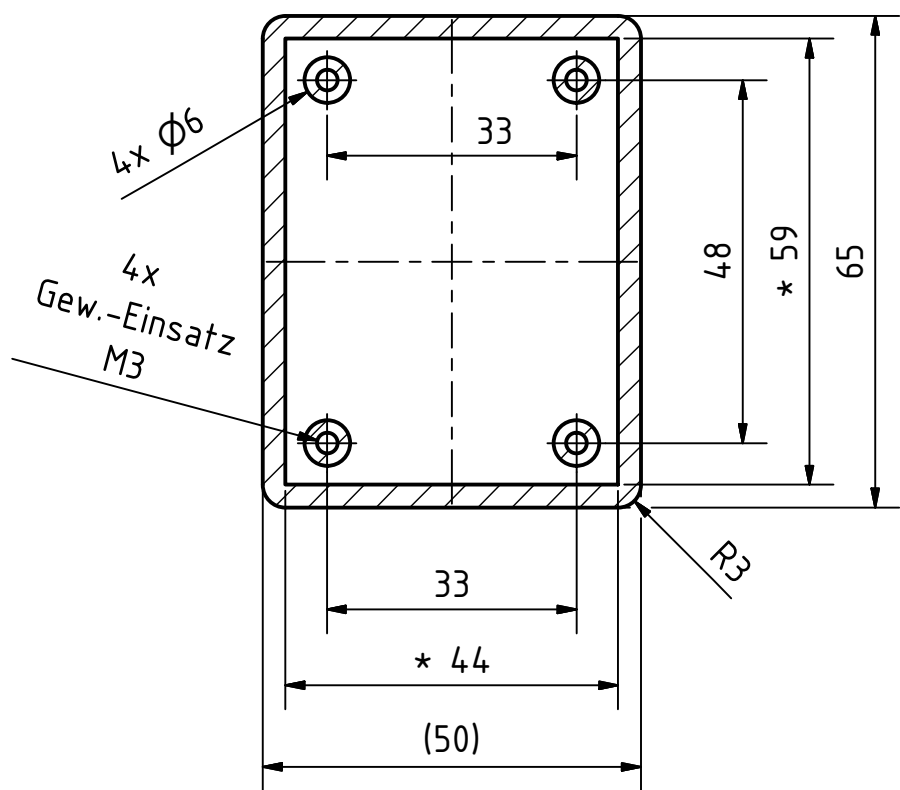
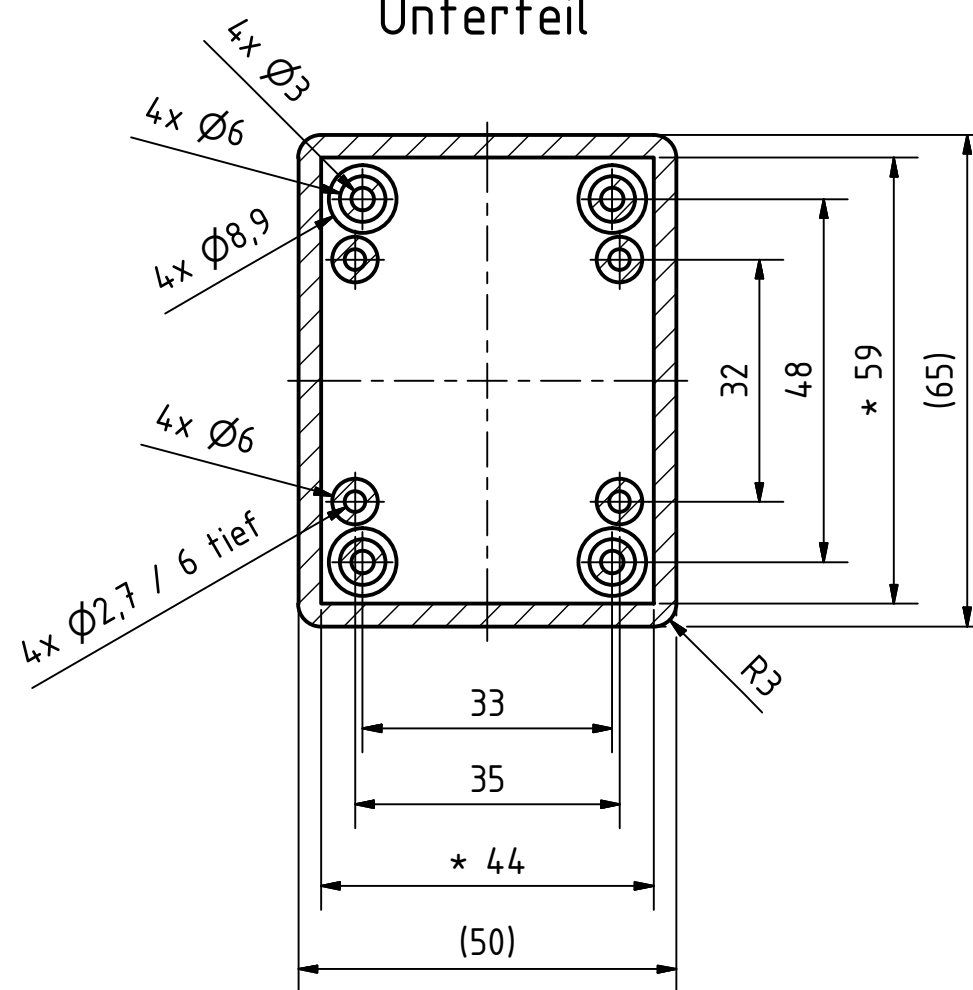


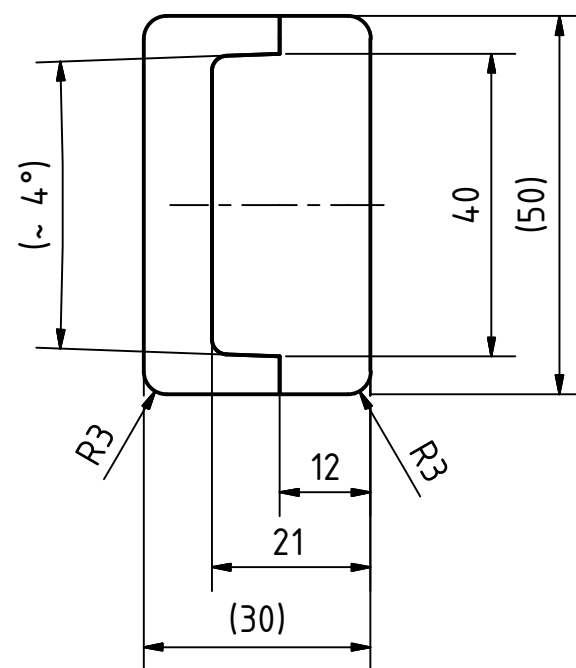
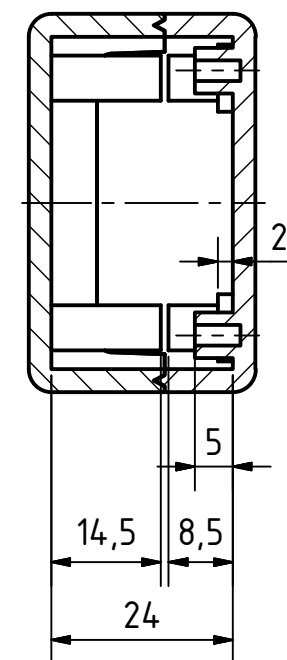
B-B
Oberteil



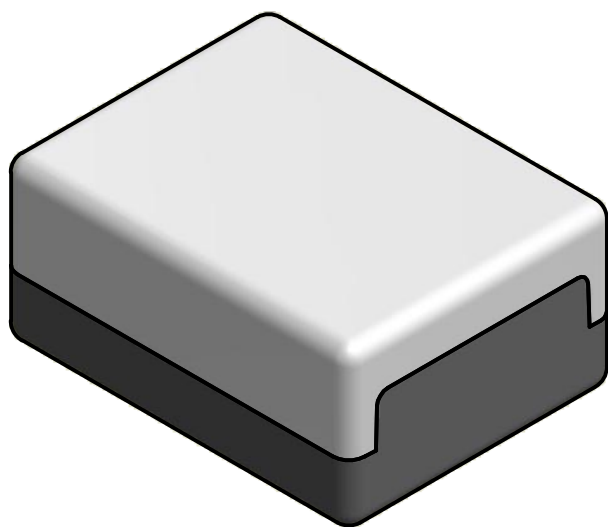
A-A
Unterteil



C (1:1)



* = Bedingt durch Formkonizität, können diese Maße geringfügig abweichen.
Alle unbemaßten Kanten gebrochen.
Nicht bemaßte Radien R2.



	(Zul.Abw.) ISO 2768 - K DIN 16742 - TG4		(Oberfläche)	Maßstab: 1:1	Gewicht: -
	DIN-A3			Werkstoff: Polystyrol	
Benennung: MBPO 655030				Zeichnungsnummer: 0501101000-MBPO_655030	
MULTI-BOX GmbH Wallücker Bahndamm 7 D-32278 Kirchlengern www.multi-box.com				Blatt 1 Bl. 1	
Zust.	Änderung	Datum	Name	(Ers. f.):	(Ers. d.):