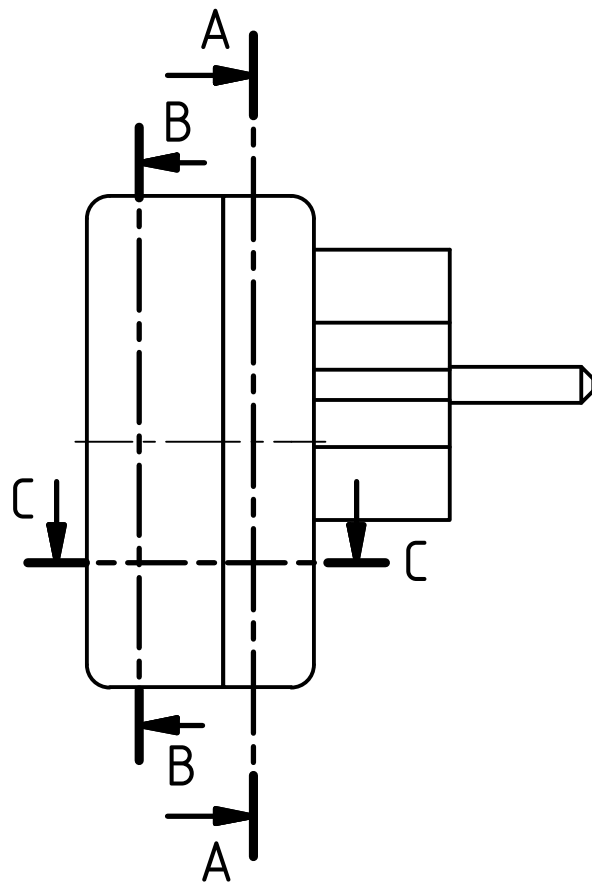
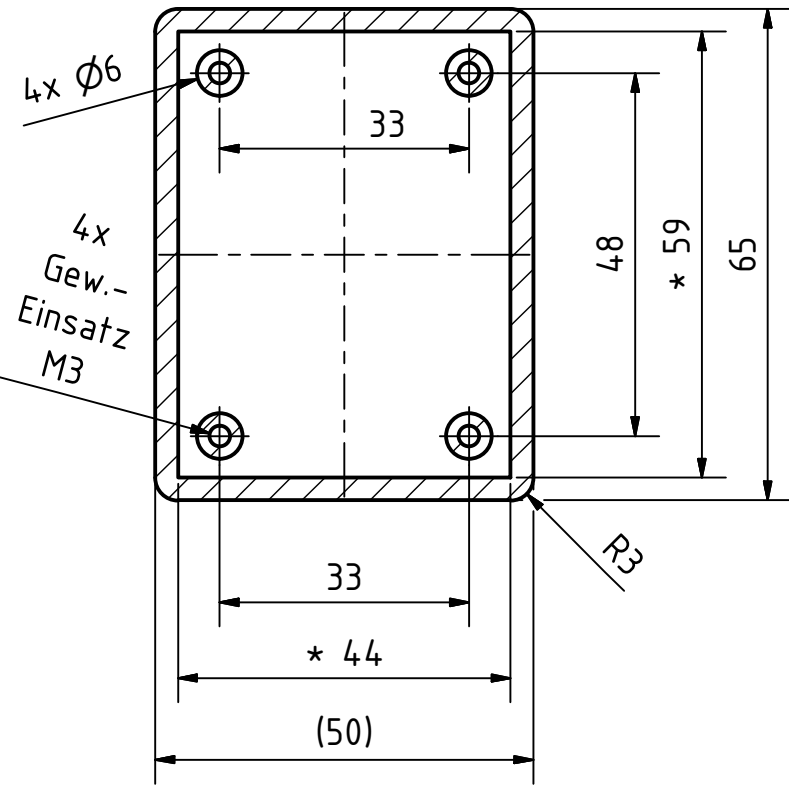
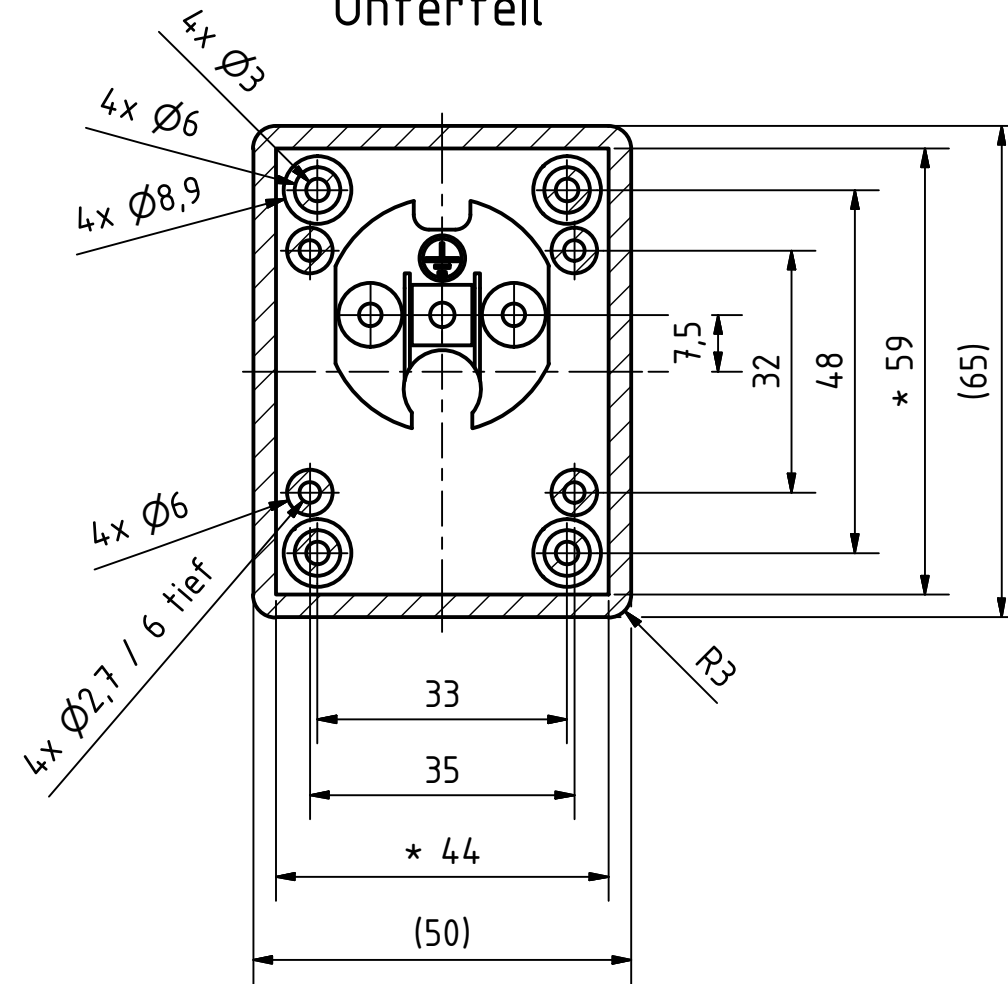


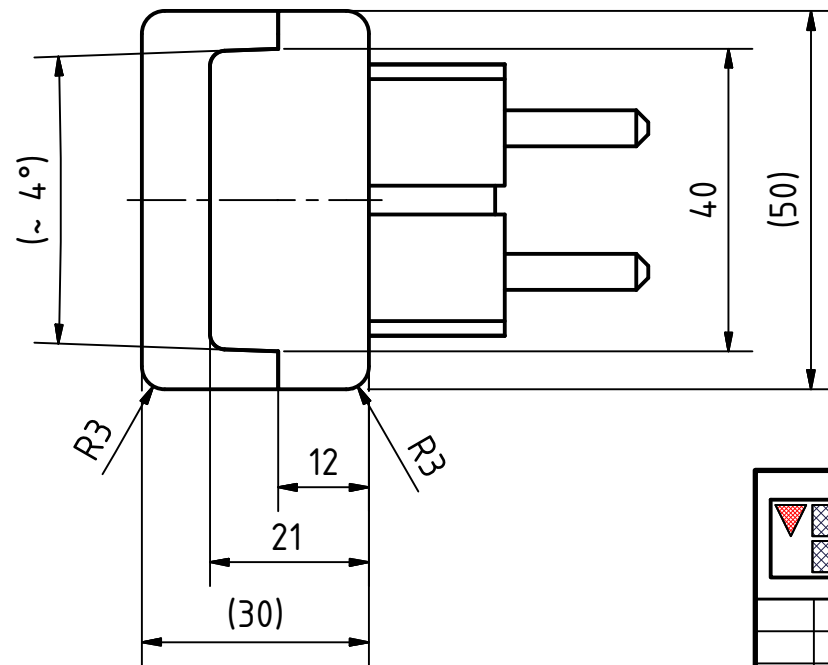
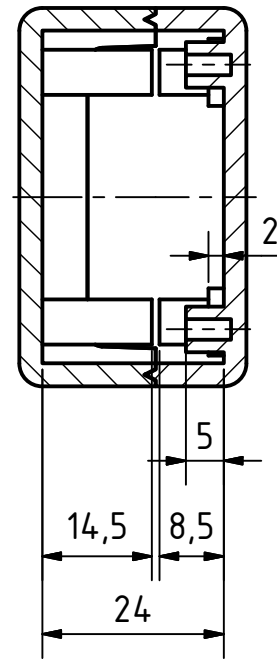
B-B  
Oberteil



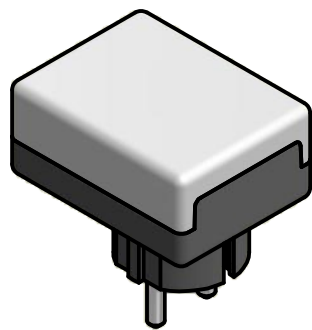
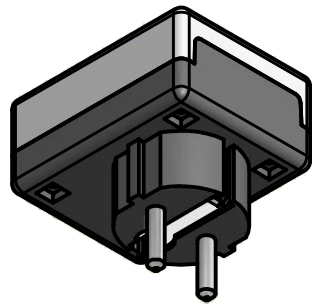
A-A  
Unterteil



C (1:1)



\* = Bedingt durch Formkonizität, können diese Maße geringfügig abweichen.  
Alle unbemaßten Kanten gebrochen.  
Nicht bemaßte Radien R2.



<b>MULTI-BOX</b> THE BOX COMPANY	(Zul.Abw.) ISO 2768 - K DIN 16742 - TG4	(Oberfläche)	Maßstab: 1:1	Gewicht: -
	DIN-A3		Werkstoff: Polystyrol	
	Datum	Name	Benennung:	
	Bearb. 18.01.2016	R.Rentz	<b>MBPO 655030 STE CEE</b>	
	Gepr. 22.01.2016	S.Grimm		
	Norm		Zeichnungsnummer:	
	MULTI-BOX GmbH Wallücker Bahndamm 7 D-32278 Kirchlengern www.multi-box.com		0601100300-MBPO_655030 STE CEE	
Zust.	Änderung	Datum	Name	(Ers. f.):
				(Ers. d.):