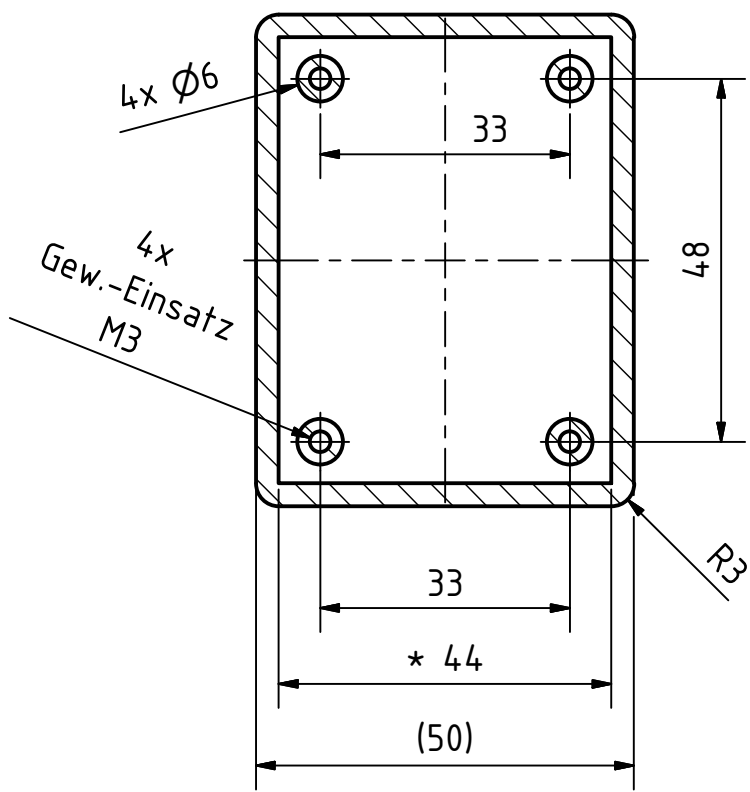
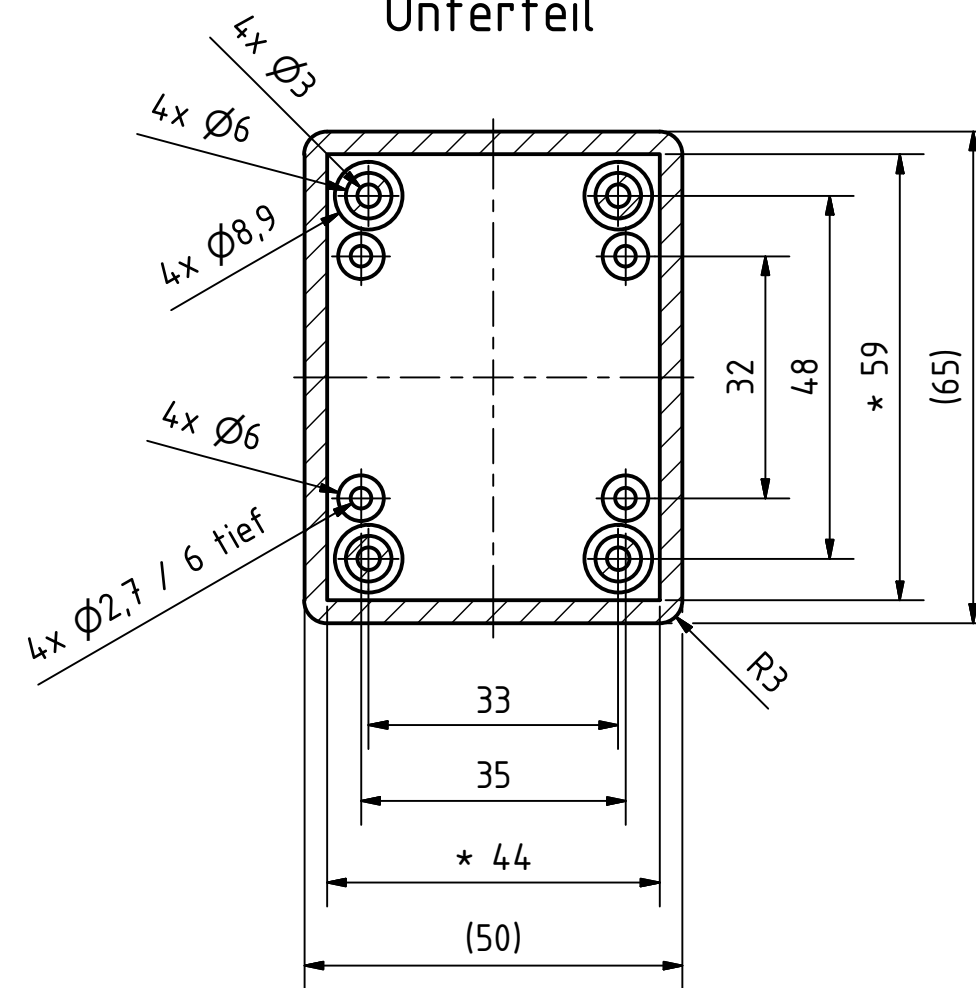


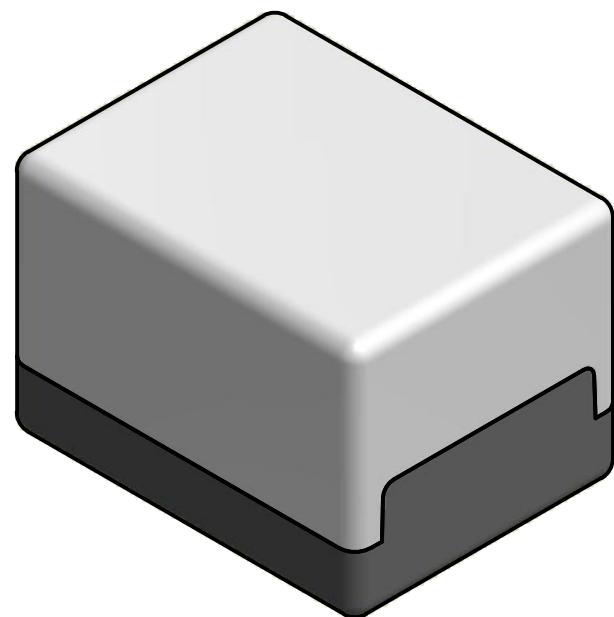
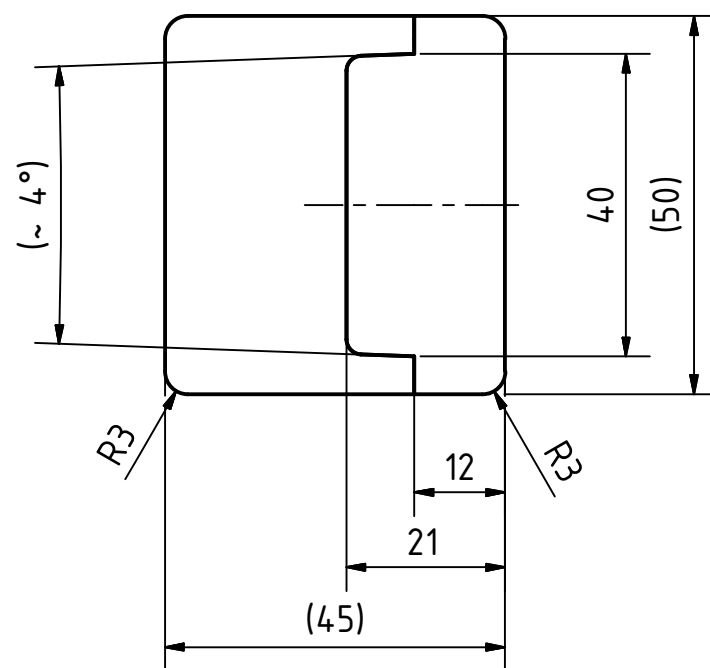
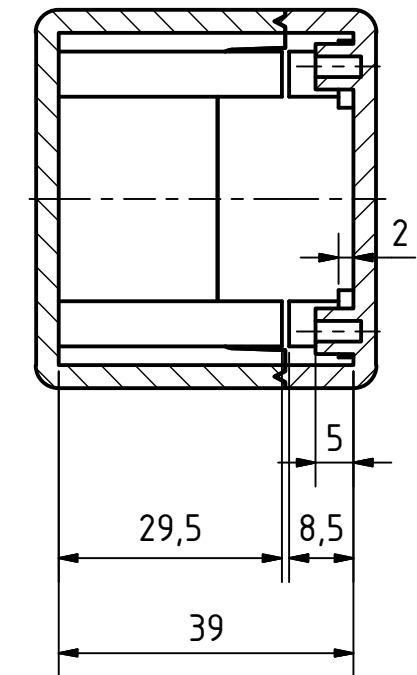
B-B
Oberteil



A-A
Unterteil



C (1:1)



* = Bedingt durch Formkonizität, können diese Maße geringfügig abweichen.
Alle unbemaßten Kanten gebrochen.
Nicht bemaßte Radien R2.

	(Zul.Abw.) ISO 2768 - K DIN 16742 - TG4		(Oberfläche)	Maßstab: 1:1	Gewicht: -
	DIN-A3			Werkstoff: Polystyrol	
Benennung:				MBPO 655045	
Zeichnungsnummer:				0501100200-MBPO_655045	
(Zust.) Änderung Datum Name (Urspr.)				(Ers. f.): (Ers. d.):	
MULTI-BOX GmbH Wallücker Bahndamm 7 D-32278 Kirchlengern www.multi-box.com				Blatt 1 Bl. 1	