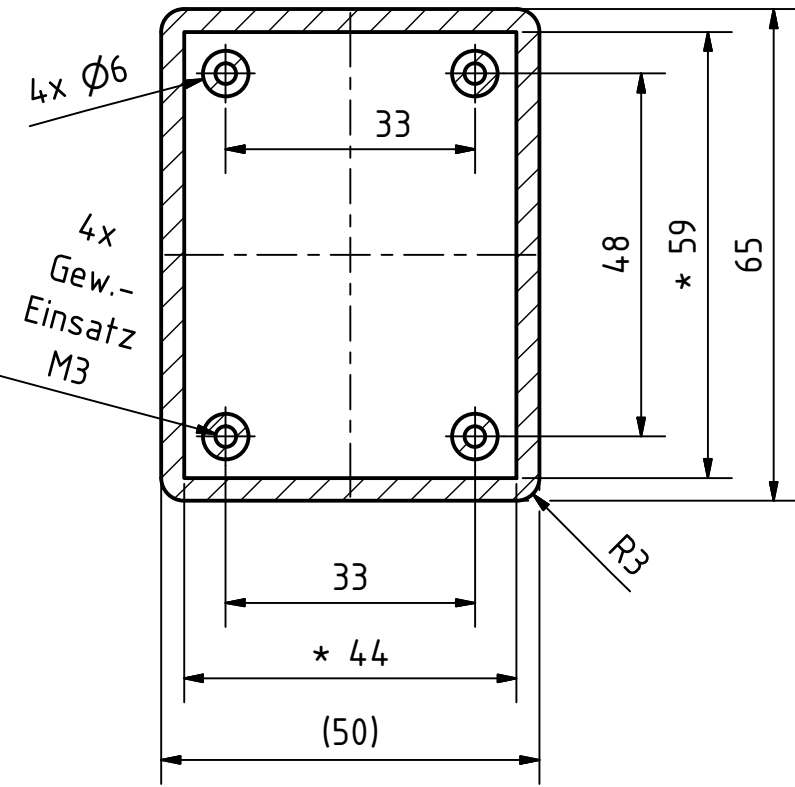
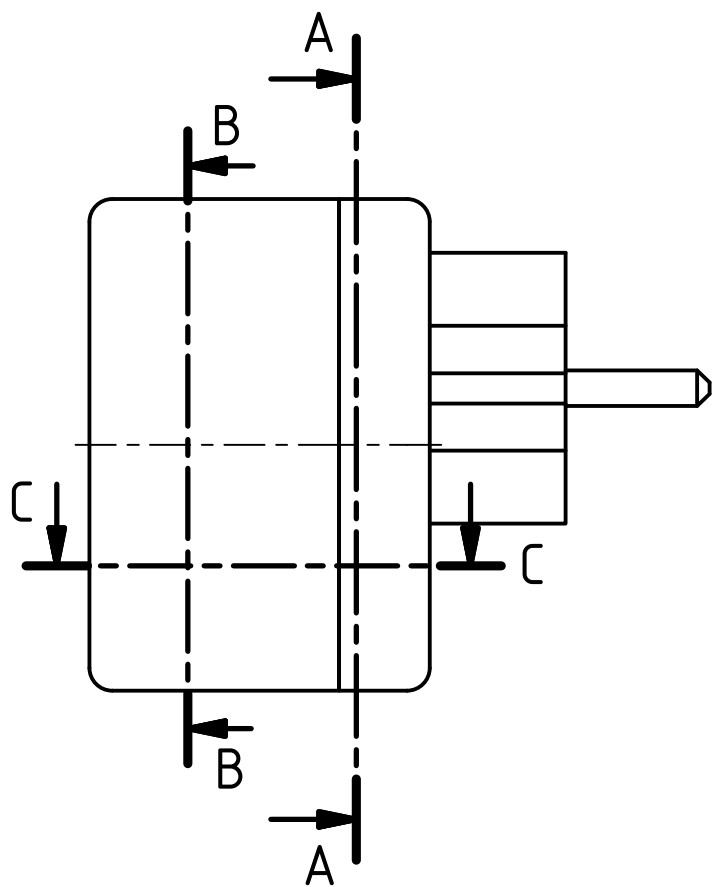
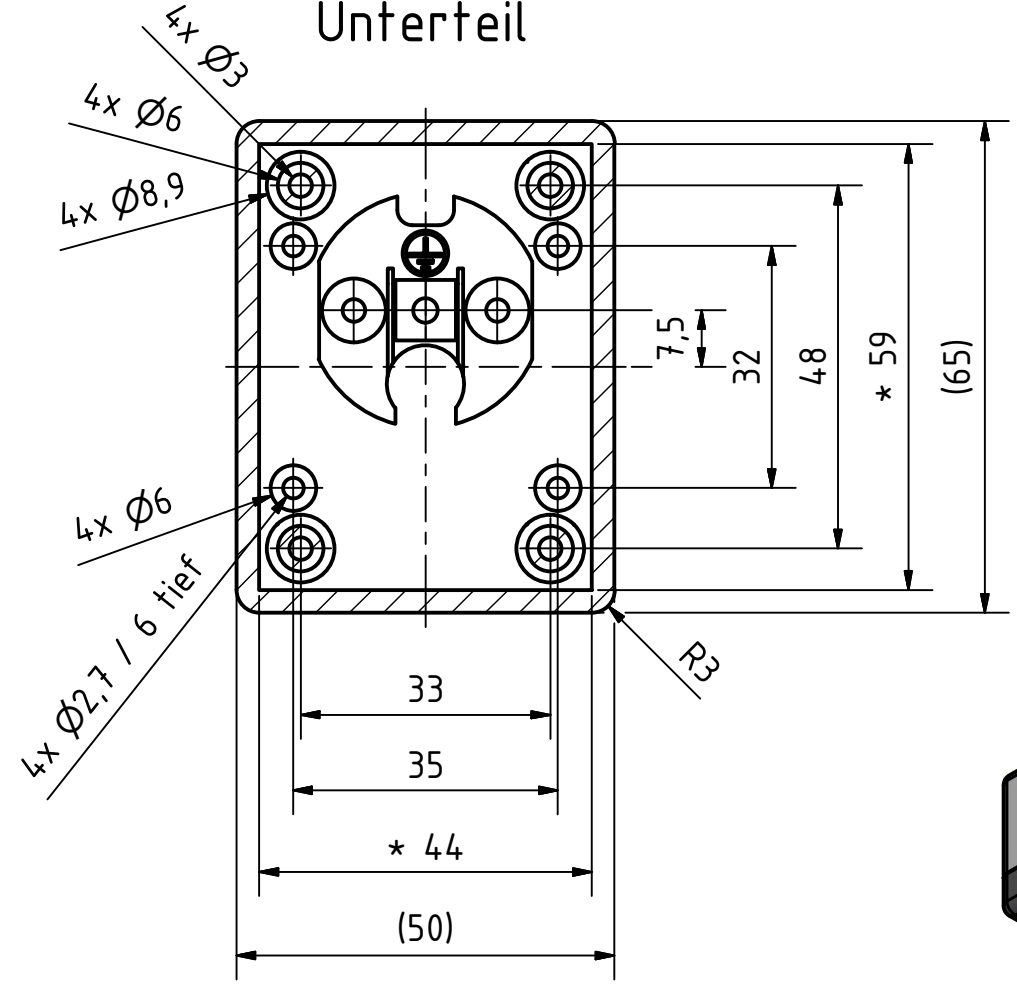


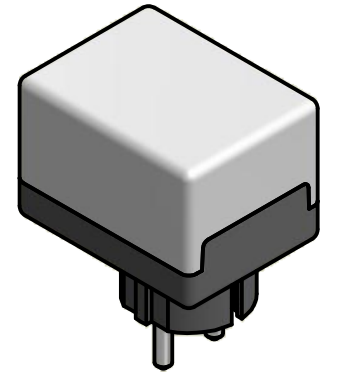
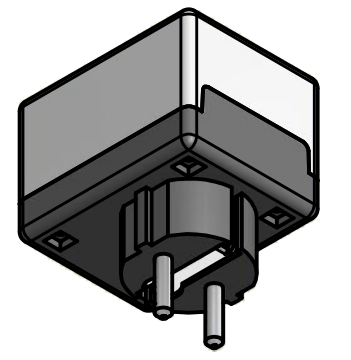
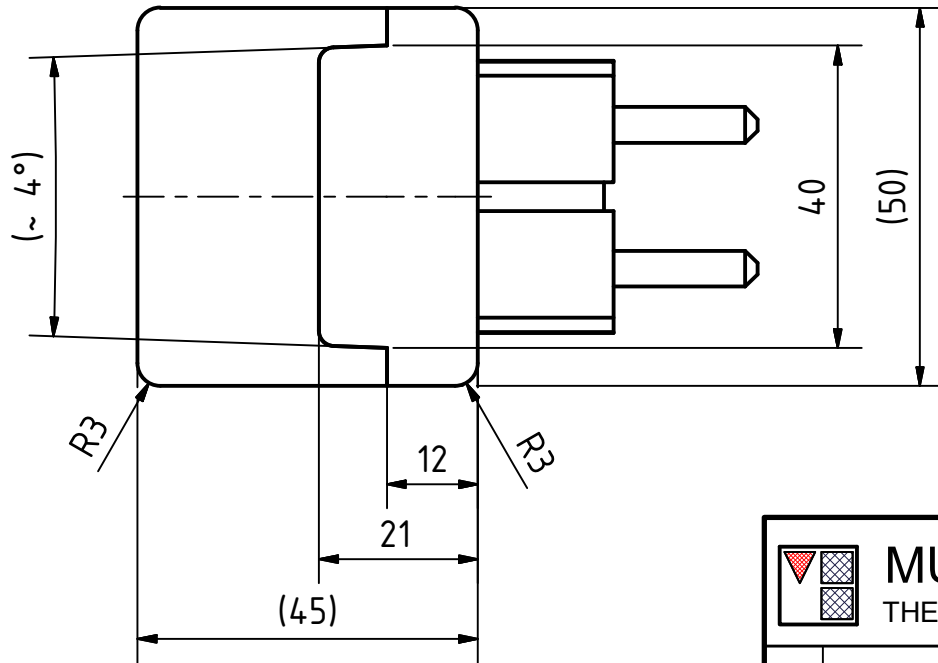
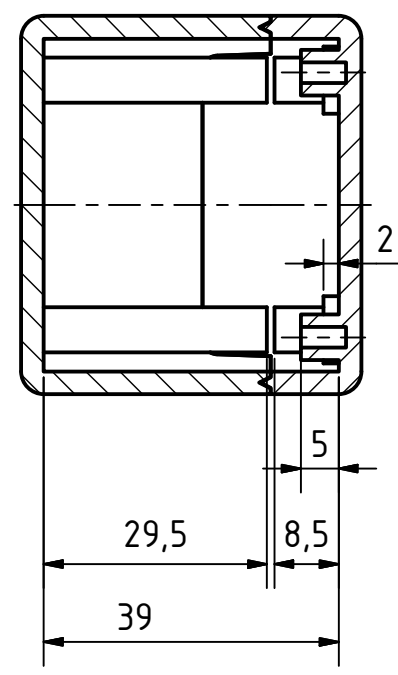
B-B
Oberteil



A-A
Unterteil



C (1:1)



* = Bedingt durch Formkonizität, können diese Maße geringfügig abweichen.
Alle unbemaßten Kanten gebrochen.
Nicht bemaßte Radien R2.

MULTI-BOX THE BOX COMPANY	(Zul.Abw.) ISO 2768 - K DIN 16742 - TG4	(Oberfläche) DIN-A3	Maßstab: 1:1	Gewicht: -
	Werkstoff: Polystyrol		Benennung:	
Datum Name Bearb. 18.01.2016 R.Rentz Gepr. 22.01.2016 S.Grimm Norm			MBPO 655045 STE CEE	
MULTI-BOX GmbH Wallücker Bahndamm 7 D-32278 Kirchlengern www.multi-box.com			Zeichnungsnummer: 0601100400-MBPO_655045 STE CEE	Blatt 1 Bl. 1
Zust.	Änderung	Datum	Name	(Ers. f.): (Ers. d.):