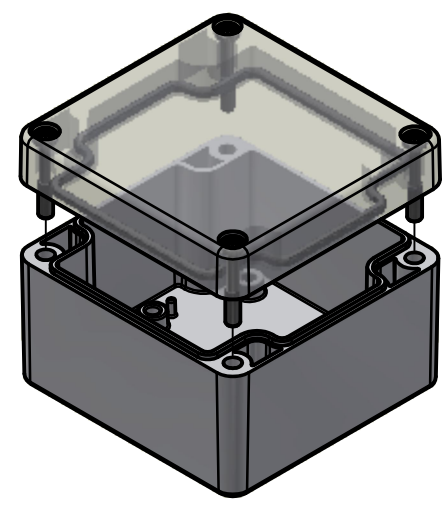


* = Durch Formkonizität bedingte Verjüngung

Dimensions may deviate at the bottom due to conical form (mold deforming)

Durch Schwindungsunterschiede können ABS-Gehäuse minimal größer sein als abgebildete PC-Gehäuse
 Due to shrinkage differences ABS enclosures may be slightly larger than shown PC version

Bestell-Nr.: 0402100900



	(Zul.Abw.) ISO 2768 - K DIN 16742 TG4		(Oberfläche) DIN-A3		Maßstab: 1:1 (1:2)	Gewicht: -
					Werkstoff: UT = ABS / OT = Polycarbonat	
					Benennung: MBT 080805-K	
					Zeichnungsnummer: 0402100900-MBT_080805-K	
					Blatt 1 Bl. 1	
1	Art.Nr. korrigiert	26.08.24	ARo	MULTI-BOX GmbH Wallücker Bahndamm 7 D-32278 Kirchlengern www.multi-box.com	(Ers. f.): (Ers. d.):	
Zust.	Änderung	Datum	Name	(Urspr.)		