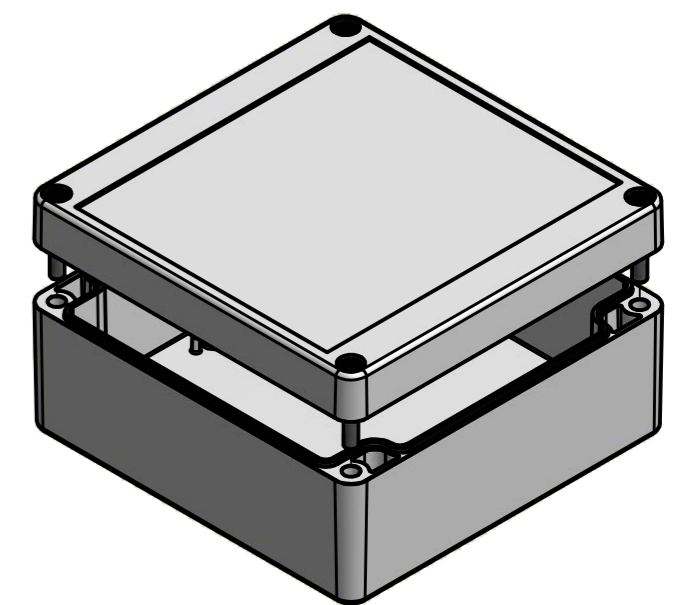


Schraube M4 x 24/10
ähnlich DIN EN 7045

Bestell-Nr.: 0401104200



* = Durch Formkonizität bedingte Verjüngung
Dimensions may deviate at the bottom due to conical form (mold deforming)

Durch Schwindungsunterschiede können ABS-Gehäuse minimal größer sein als abgebildete PC-Gehäuse
Due to shrinkage differences ABS enclosures may be slightly larger than shown PC version

	(Zul.Abw.) ISO 2768 - K DIN 16742 TG4	(Oberfläche)	Maßstab: 1:1	Gewicht: -
	DIN-A2		Werkstoff: ABS	
	Datum 15.06.2015	Name R.Rentz	Benennung: MBT 121255 - FT	
	Gepr.		Zeichnungsnummer: 0421104200-MBT_121255-FT	
	Norm		Blatt 1 Bl. 1	
Zust.	Änderung	Datum	Name (Urspr.)	(Ers. f.:) (Ers. d.):