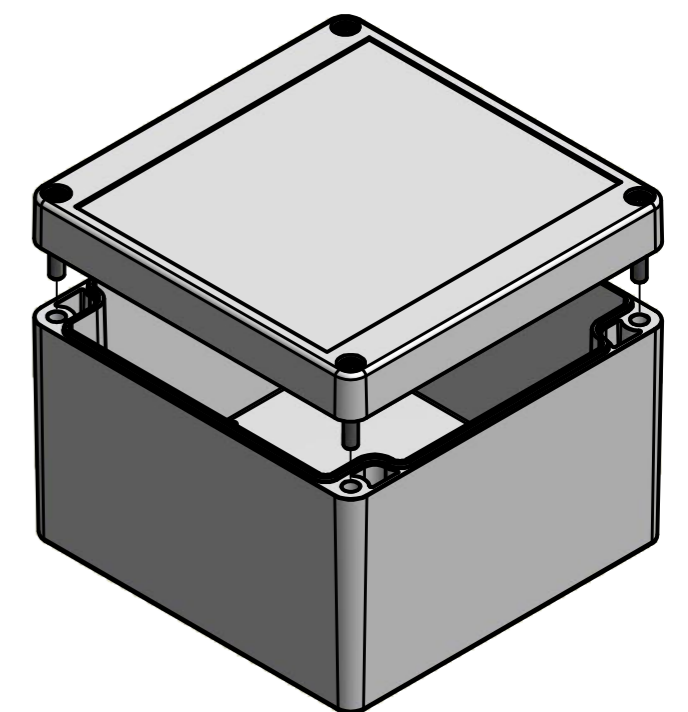


Bestell-Nr.: 0421104600



\* = Durch Formkonizität bedingte Verjüngung  
 Dimensions may deviate at the bottom due to conical form (mold deforming)

Durch Schwindungsunterschiede können ABS-Gehäuse minimal größer sein als abgebildete PC-Gehäuse  
 Due to shrinkage differences ABS enclosures may be slightly larger than shown PC version

<b>MULTI-BOX</b> THE BOX COMPANY	(Zul. Abw.) ISO 2768 - K DIN 16742 TG4	(Oberfläche)	Maßstab: 1:1	Gewicht: -
	DIN-A2		Werkstoff: ABS	
	Datum	Name	Benennung:	
	Bearb. 16.06.2015	R. Rentz	MBT 121285 - FT	
	Gepr.		Zeichnungsnummer:	
	Norm		0421104600-MBT_121285-FT	
MULTI-BOX GmbH Wollücker Bahndamm 7 D-32278 Kirch Lengern www.multi-box.com			(Ers. f.):	(Ers. d.):
Zust.	Änderung	Datum	Name (Urspr.)	Blatt 1 Bl. 1