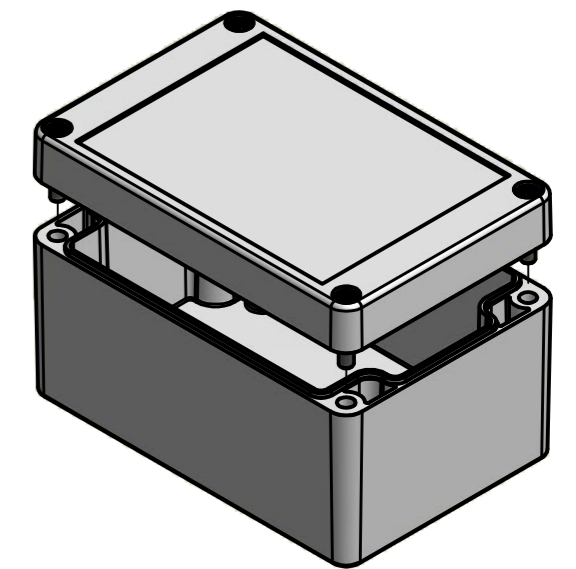


Bestell-Nr.: 0421102340



* = Durch Formkonizität bedingte Verjüngung
 Dimensions may deviate at the bottom due to conical form (mold deforming)

Durch Schwindungsunterschiede können ABS-Gehäuse minimal größer sein als abgebildete PC-Gehäuse
 Due to shrinkage differences ABS enclosures may be slightly larger than shown PC version

	(Zul.Abw.) ISO 2768 - K DIN 16742 TG4	(Oberfläche) DIN-A2	Maßstab: 1:1	Gewicht: -
	Werkstoff: ABS		Benennung: MBT 128065 (50/15) - FT	
Datum: 16.06.2015 Name: R.Rentz			Zeichnungsnummer: 0421102340-MBT_128065 (50-15)	
Gepr.: Norm:			Blatt: 1 FT Br. 1	
MULTI-BOX GmbH Walltücker Bahndamm 7 D-32278 Kirch Lengern www.multi-box.com			(Ers. f.): (Ers. d.):	
Zust.	Änderung	Datum	Name (Urspr.)	