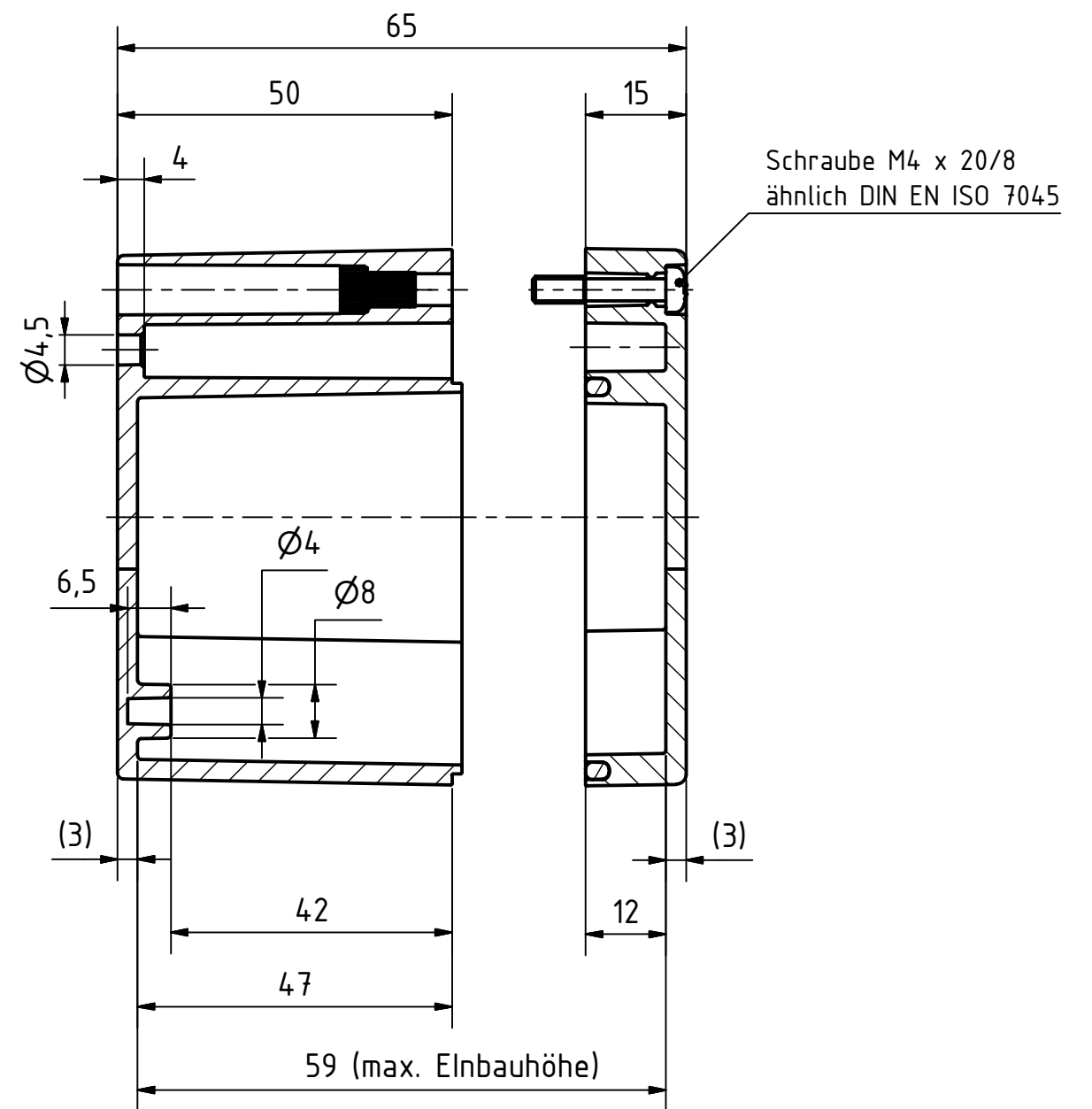


A-A (1 : 1)

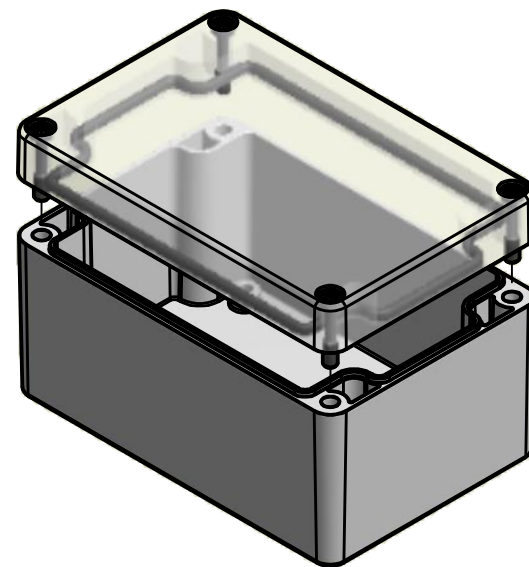


* = Durch Formkonizität bedingte Verjüngung

Dimensions may deviate at the bottom due to conical form (mold deforming)

Durch Schwindungsunterschiede können ABS-Gehäuse minimal größer sein als abgebildete PC-Gehäuse
Due to shrinkage differences ABS enclosures may be slightly larger than shown PC version

Bestell-Nr.: 0402102340



	(Zul.Abw.) ISO 2768 - K DIN 16742 TG4		(Oberfläche) DIN-A3		Maßstab: 1:1 (1:2)	Gewicht: -	
	Werkstoff: UT = ABS / OT = Polycarbonat				Benennung: MBT 128065-K (50/15)		
Zust.		Änderung		Datum		Name	
				Bearb. 22.12.2015		R.Rentz	
				Gepr. 22.12.2015		E.Schellenb.	
				Norm			
				MULTI-BOX GmbH Wallücker Bahndamm 7 D-32278 Kirchlengern www.multi-box.com		Zeichnungsnummer: 0402102340-MBT_128065-K (50-15)	
				(Urspr.)		(Ers. f.):	
				(Ers. d.):		Blatt 1 Bl. 1	