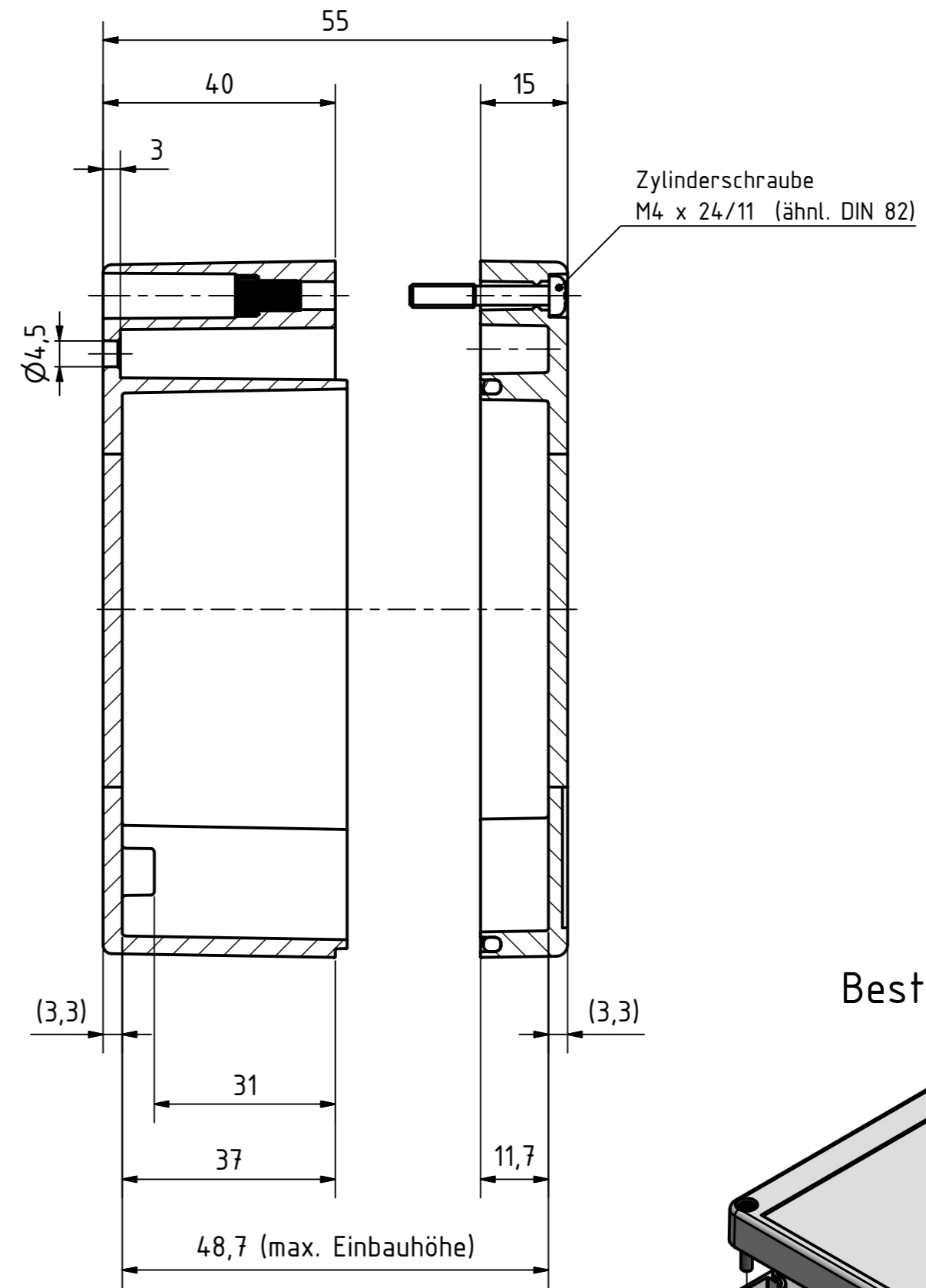
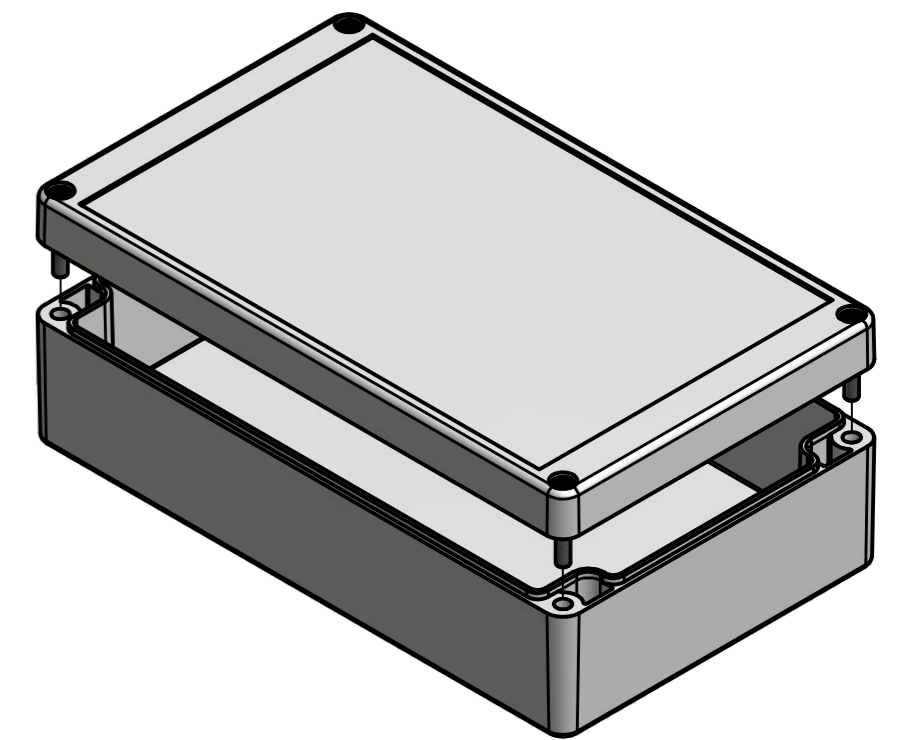


A-A (1:1)



Bestell-Nr.: 0421105600



* = Durch Formkonizität bedingte Verjüngung
 Dimensions may deviate at the bottom due to conical form (mold deforming)

Durch Schwindungsunterschiede können ABS-Gehäuse minimal größer sein als abgebildete PC-Gehäuse
 Due to shrinkage differences ABS enclosures may be slightly larger than shown PC version

| | | | | |
|---|--|--------------|--------------------------|---------------------|
| | (Zul. Abw.) ISO 2786 - K DIN 16742 - TG3 | (Oberfläche) | Maßstab: 1:1 (1:2) | Gewicht: - |
| | DIN-A2 | | Werkstoff: ABS | |
| | Datum | Name | Benennung: | |
| | Bearb. 06.07.2015 | R. Rentz | MBT 201255 - FT | |
| | Gepr. | | Zeichnungsnummer: | |
| | Norm | | 0421105600-MBT_201255-FT | |
| MULTI-BOX GmbH Walltücker Bahndamm 7 D-32278 Kirchlegern www.multi-box.com | | | (Ers. f.): | (Ers. d.): |
| Zust. | Änderung | Datum | Name (Urspr.) | Blatt 1 Bl. 1 |