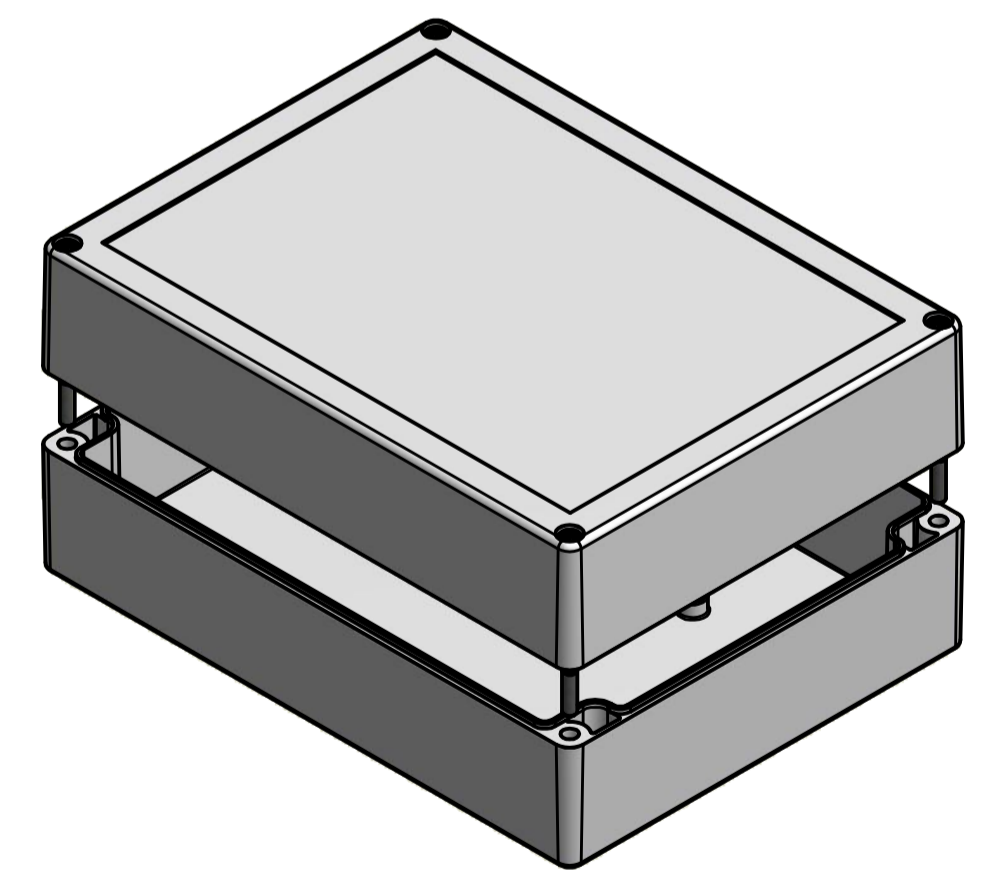


Bestell-Nr.: 0421106400



\* = Durch Formkonizität bedingte Verjüngung  
 Dimensions may deviate at the bottom due to conical form (mold deforming)

Durch Schwindungsunterschiede können ABS-Gehäuse minimal größer sein als abgebildete PC-Gehäuse  
 Due to shrinkage differences ABS enclosures may be slightly larger than shown PC version

	(Zul. Abw.) ISO 2786 - K DIN 16742 - TG3	(Oberfläche) DIN-A1	Maßstab: 1:1 (1:2) Werkstoff: ABS	Gewicht: -
	Bearb.: 14.07.2015 Gepr.: Norm:	Datum: 14.07.2015 Name: R. Rentz	Benennung: <b>MBT 201580 - FT</b>	Zeichnungsnummer: <b>0421106400-MBT_201580-FT</b>
Zust. Änderung Datum Name (Urspr.)	MULTI-BOX GmbH Wallcker Bahndamm 7 D-32278 Kirchlengern www.multi-box.com	(Ers. f.)	(Ers. d.)	