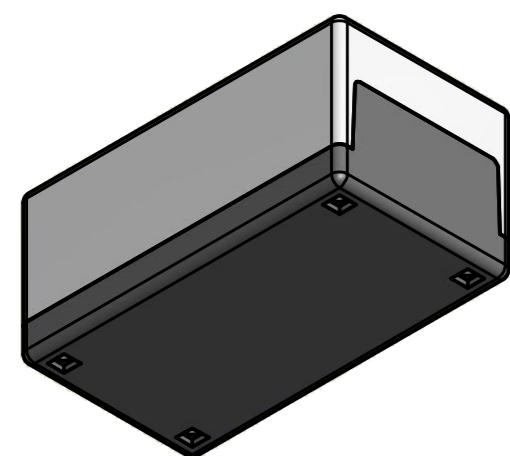
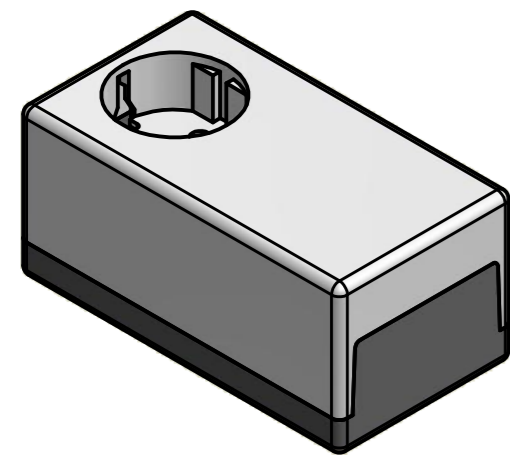
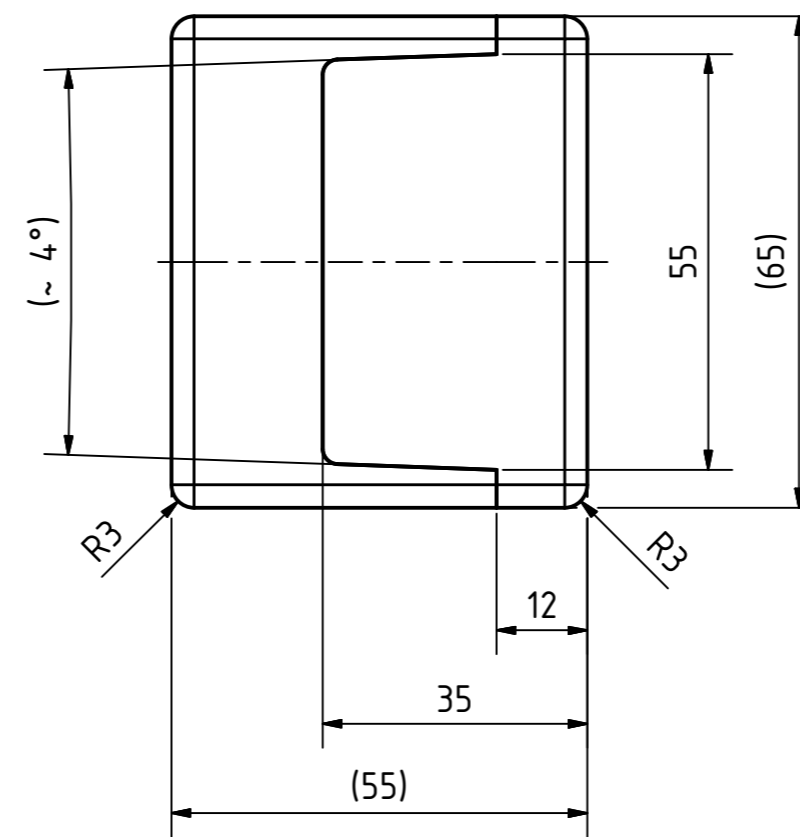
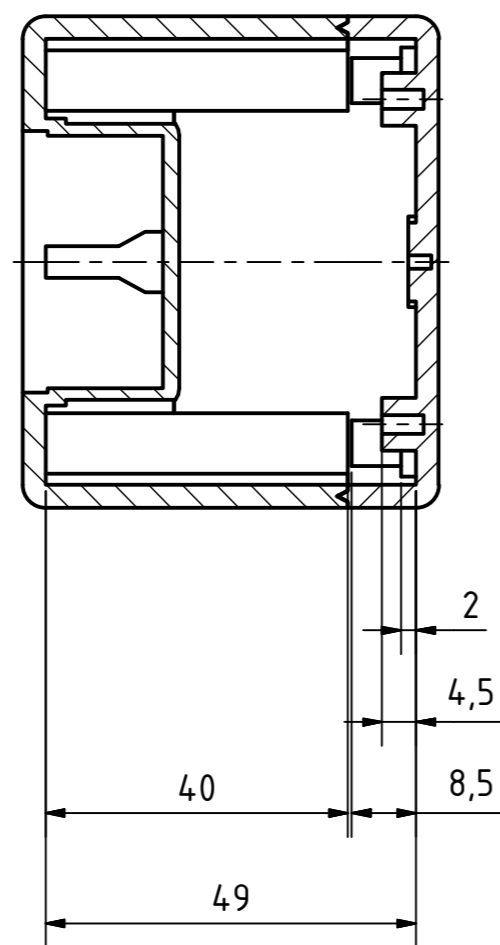


C-C



* = Bedingt durch Formkonizität, können diese Maße geringfügig abweichen.
Alle unbemaßten Kanten gebrochen.
Nicht bemaßte Radien R2.

	(Zul.Abw.) ISO 2768 - K DIN 16742 - TG4	(Oberfläche)	Maßstab: 1:1 (1:2)	Gewicht: -
	DIN-A2		Werkstoff: Polystyrol	
	Datum	Name	Benennung:	
	Bearb. 25.01.2016	R.Rentz	MBPO 126555 DO	
	Gepr. 25.01.2016	S.Grimm	Zeichnungsnummer:	
	Norm		0501101400-MBPO_126555 DO	
MULTI-BOX GmbH Walltücker Bahndamm 7 D-32278 Kirch Lengern www.multi-box.com			(Ers. f.):	Blatt 1 Bl. 1
Zust.	Änderung	Datum	Name (Urspr.)	(Ers. d.):