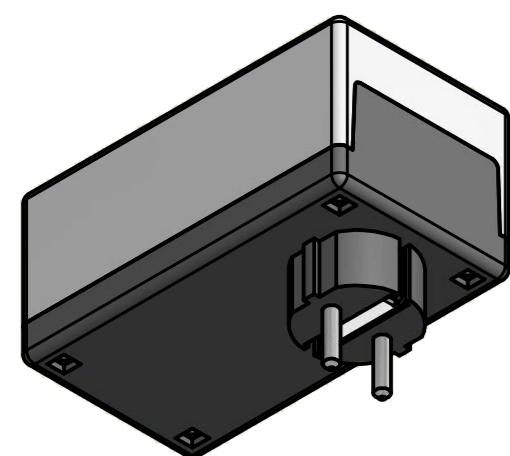
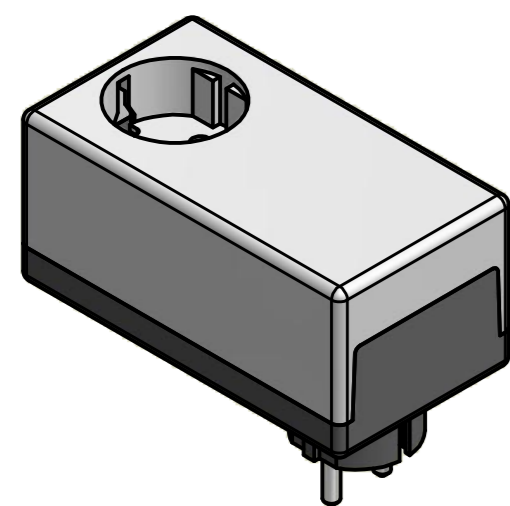
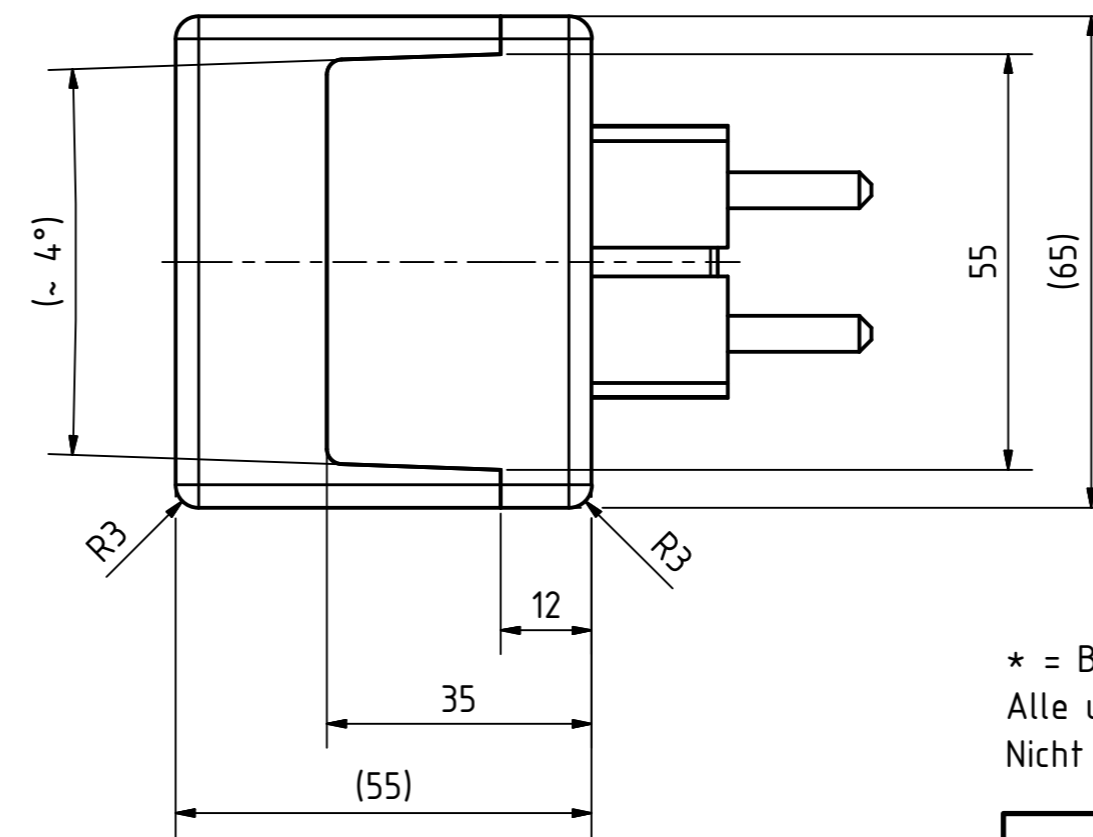
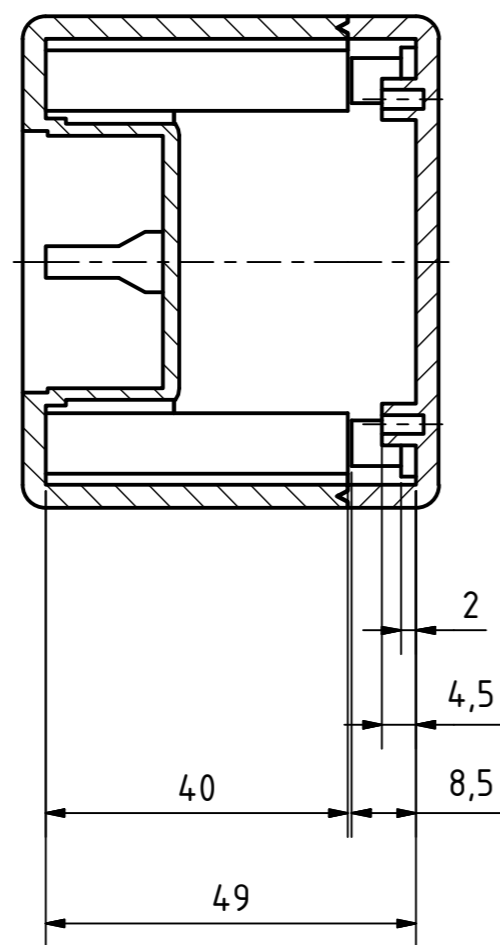


**C-C**



\* = Bedingt durch Formkonizität, können diese Maße geringfügig abweichen.  
 Alle unbemaßten Kanten gebrochen.  
 Nicht bemaßte Radien R2.

	(Zul.Abw.) ISO 2768 - K DIN 16742 - TG4	(Oberfläche)	Maßstab: 1:1 (1:2)	Gewicht: -
	Werkstoff: Polystyrol		Benennung: MBPO 126555 STE DO	
DIN-A2			Zeichnungsnummer: 0601102300-MBPO_126555 STE DO	
Bearb. 25.01.2016 Gepr. 25.01.2016 Norm	Datum 25.01.2016 Name R.Rentz S.Grimm	MULTI-BOX GmbH Walltücker Bahndamm 7 D-32278 Kirchhellern www.multi-box.com		Blatt 10 Bl. 1
Zust. Änderung Datum Name (Urspr.)	(Ers. f.) (Ers. d.)		(Ers. f.) (Ers. d.)	